

Bauherrschaft

Politische Gemeinde Bad Ragaz
Rathausplatz 2, 7310 Bad Ragaz

Projektbezeichnung

Sanierung und Neugestaltung Bahnhofstrasse 7310 Bad Ragaz

Planinhalt

Querprofile



Index	Datum	Gez.	Kontr.	Vis.	Änderung
A	20.04.2026	SL	JH	Hartmann	Erstausgabe

Planformat A4

wlw
Bauingenieure

Zürich

wlw Bauingenieure AG
Thurgauerstrasse 105
8152 Glattpark
043 205 02 60
zuerich@wlv-ingenieure.ch

Mels

wlw Bauingenieure AG
Bahnweg 68
8887 Mels
081 720 02 70
mels@wlv-ingenieure.ch

Graubünden

wlw Bauingenieure AG
Schmittnerstrasse 19
7212 Seewis-Schmitten
081 710 68 28
graubuenden@wlv-ingenieure.ch

Masstab

1:100

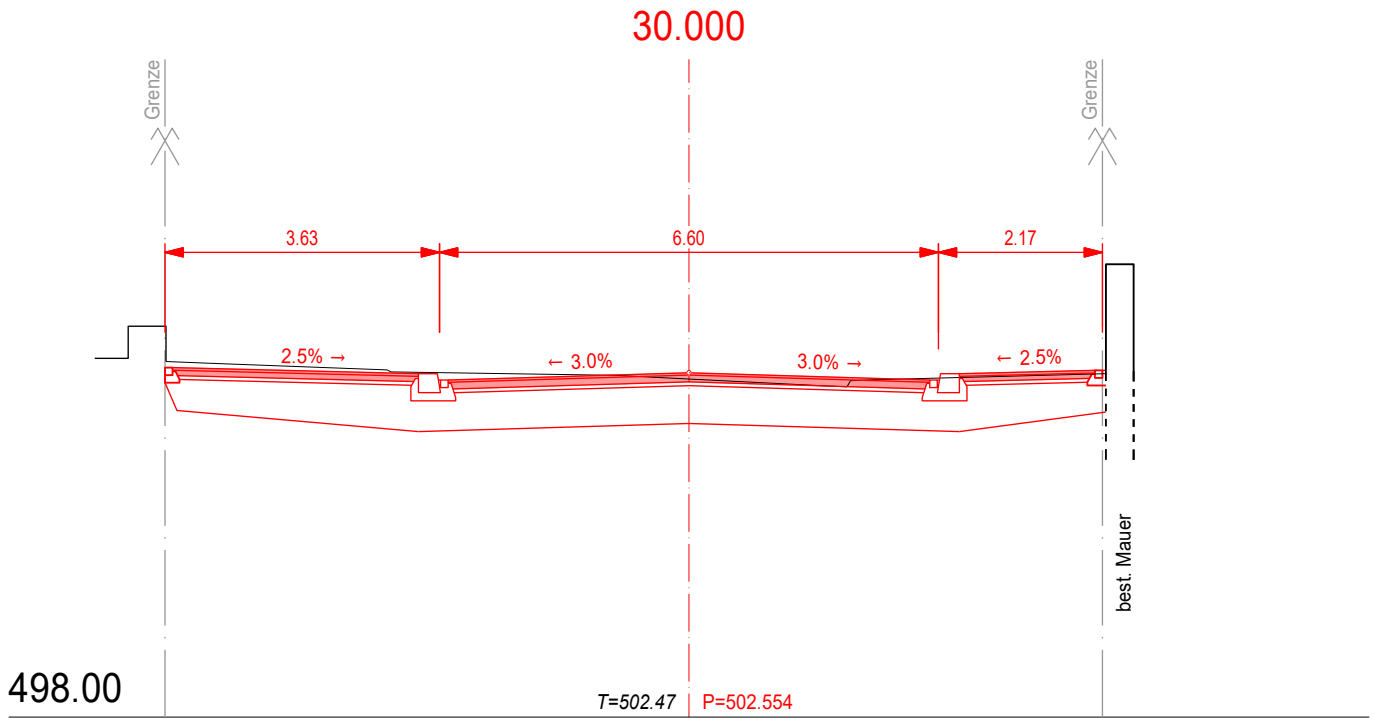
Projektphase

Auflageprojekt

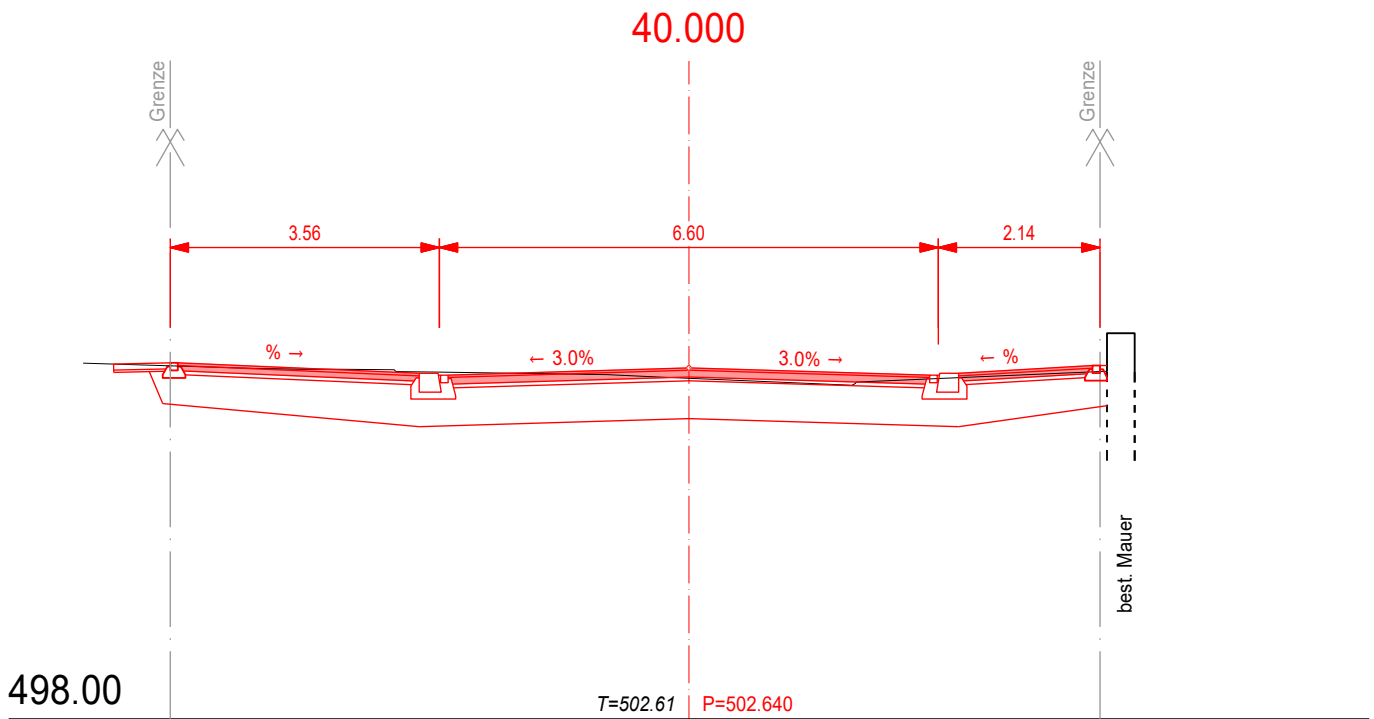
Plan Nr.

5985-71_A

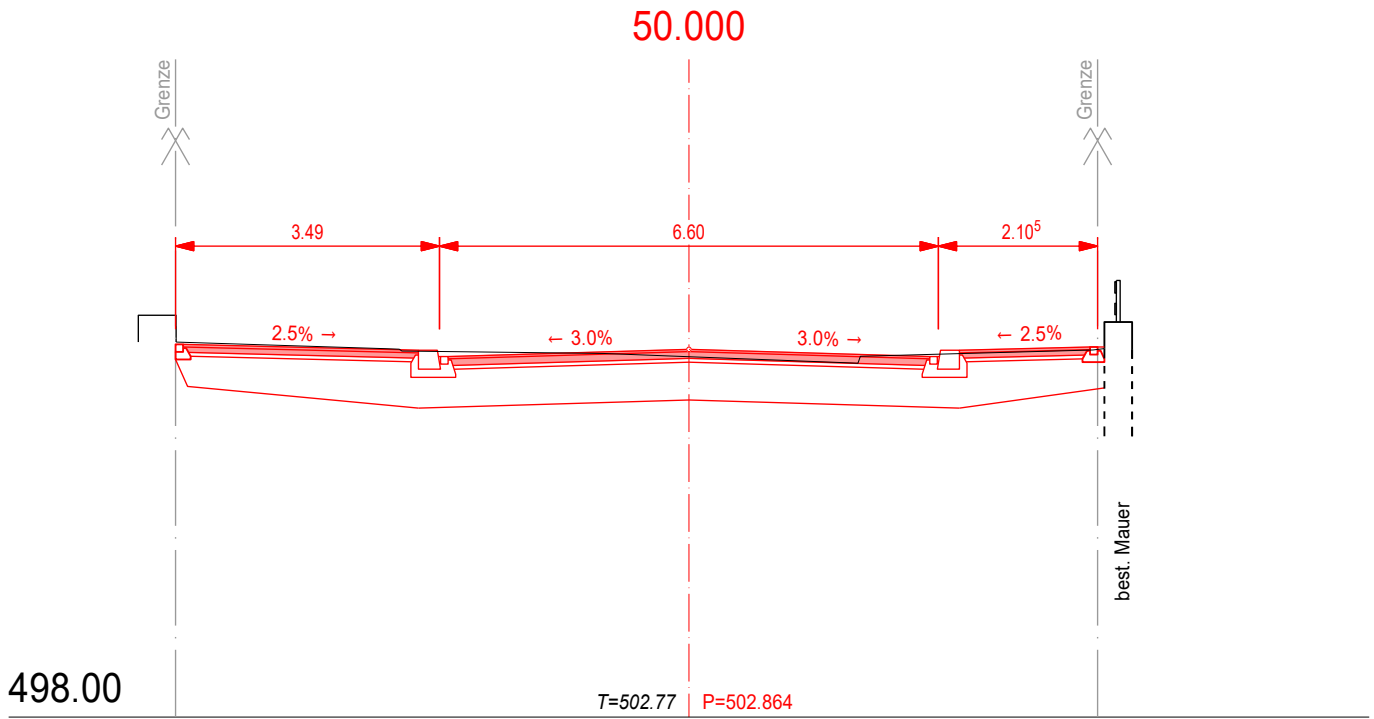
Querprofil 3



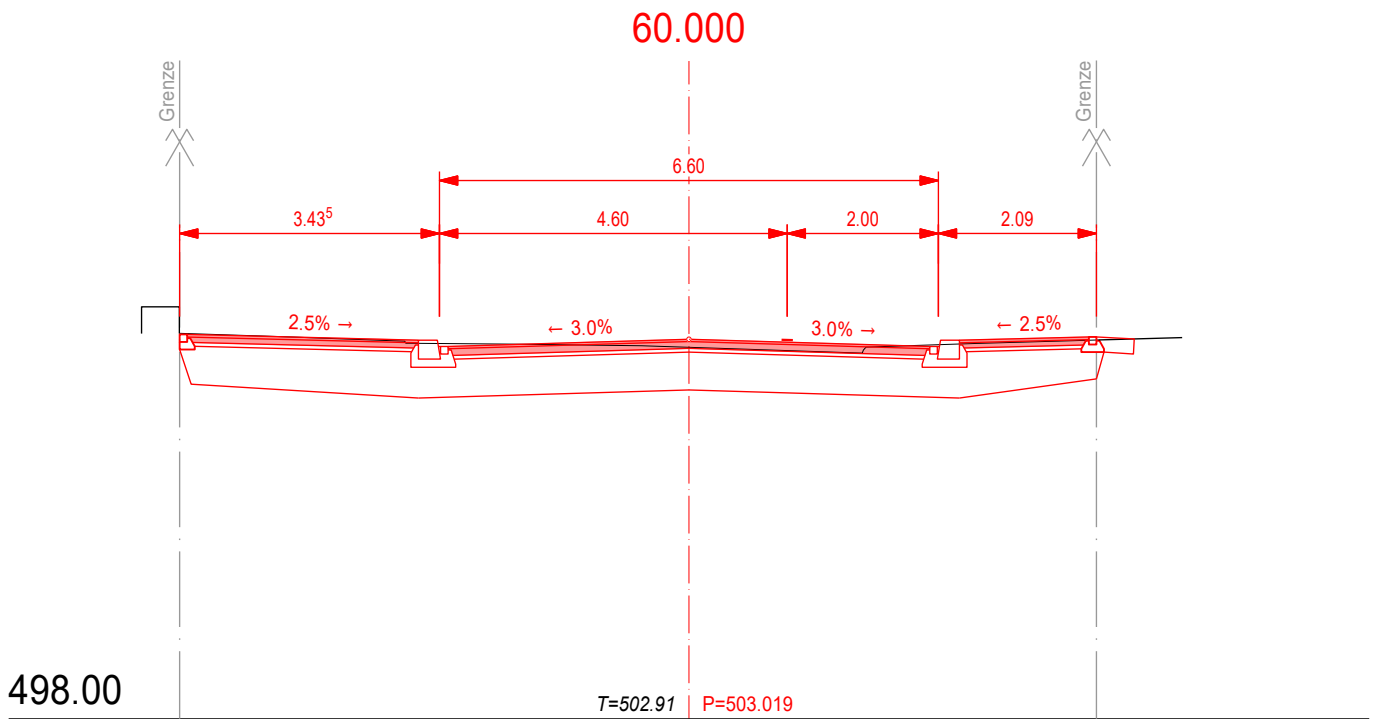
Querprofil 4



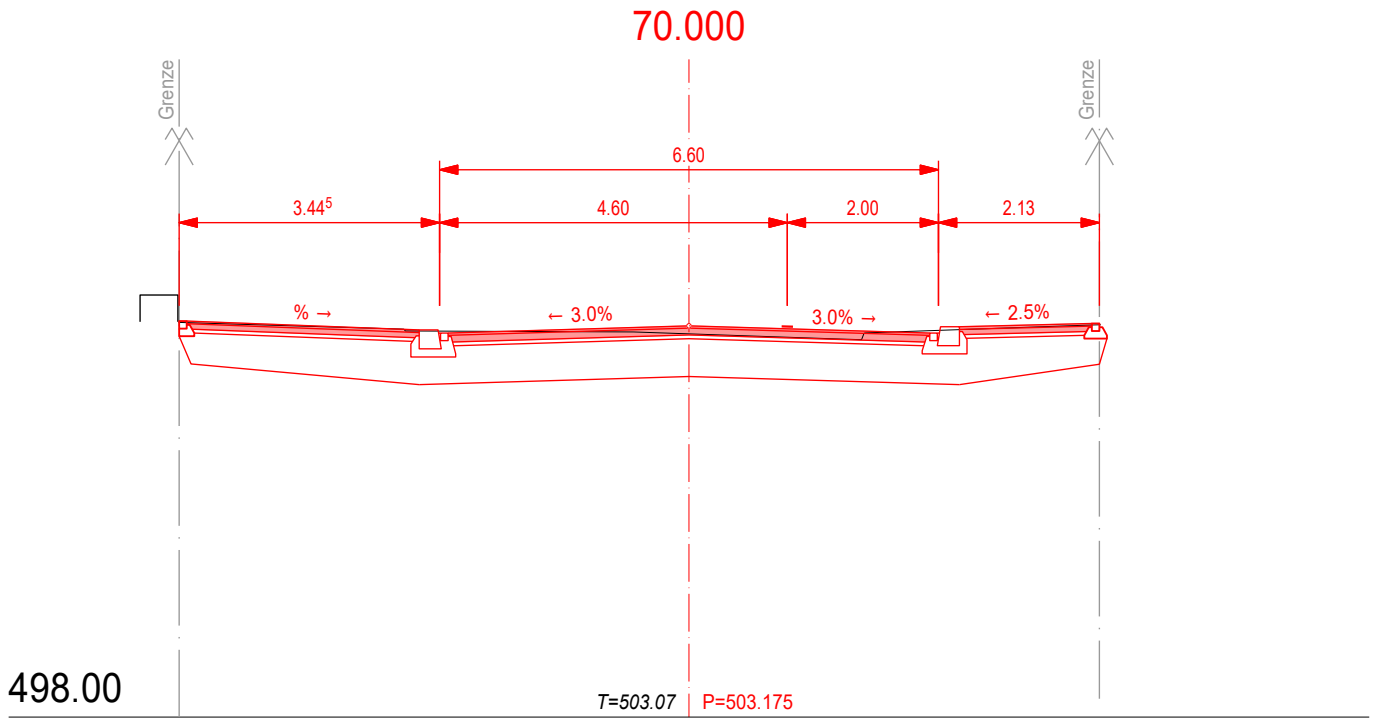
Querprofil 5



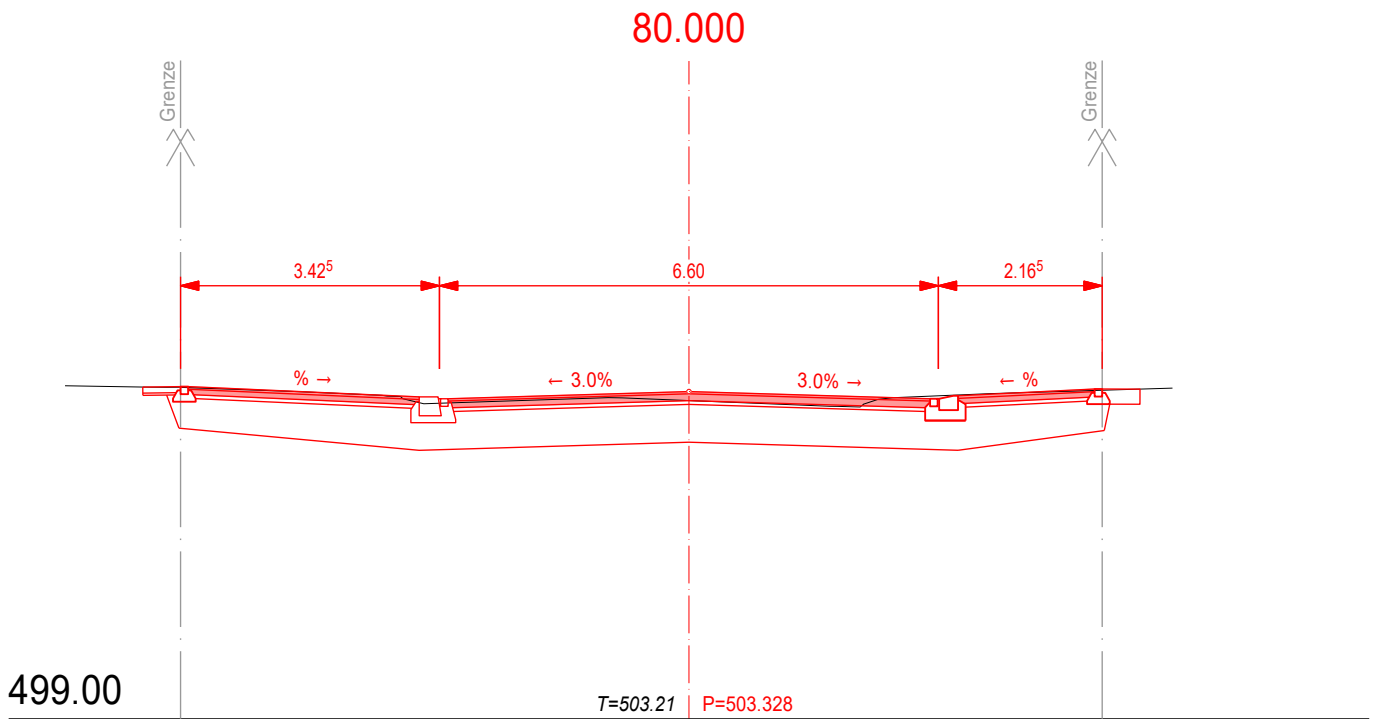
Querprofil 6



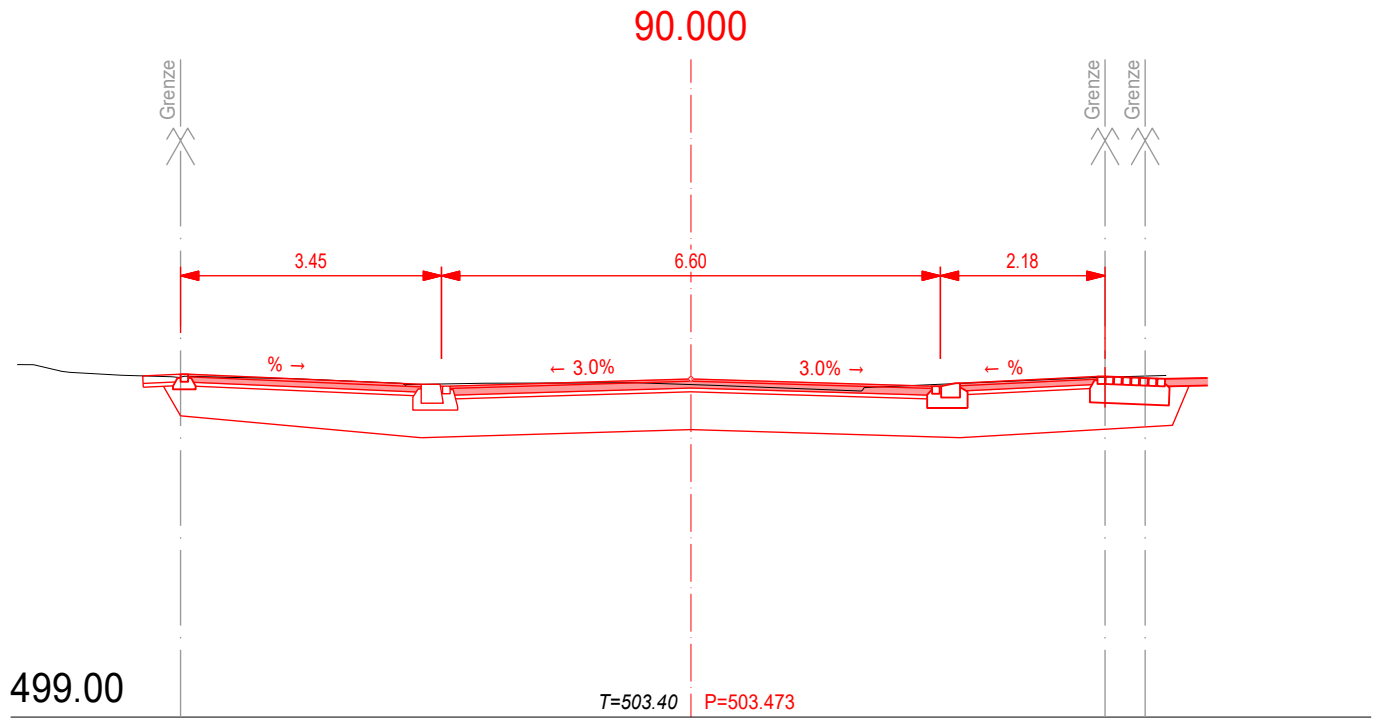
Querprofil 7



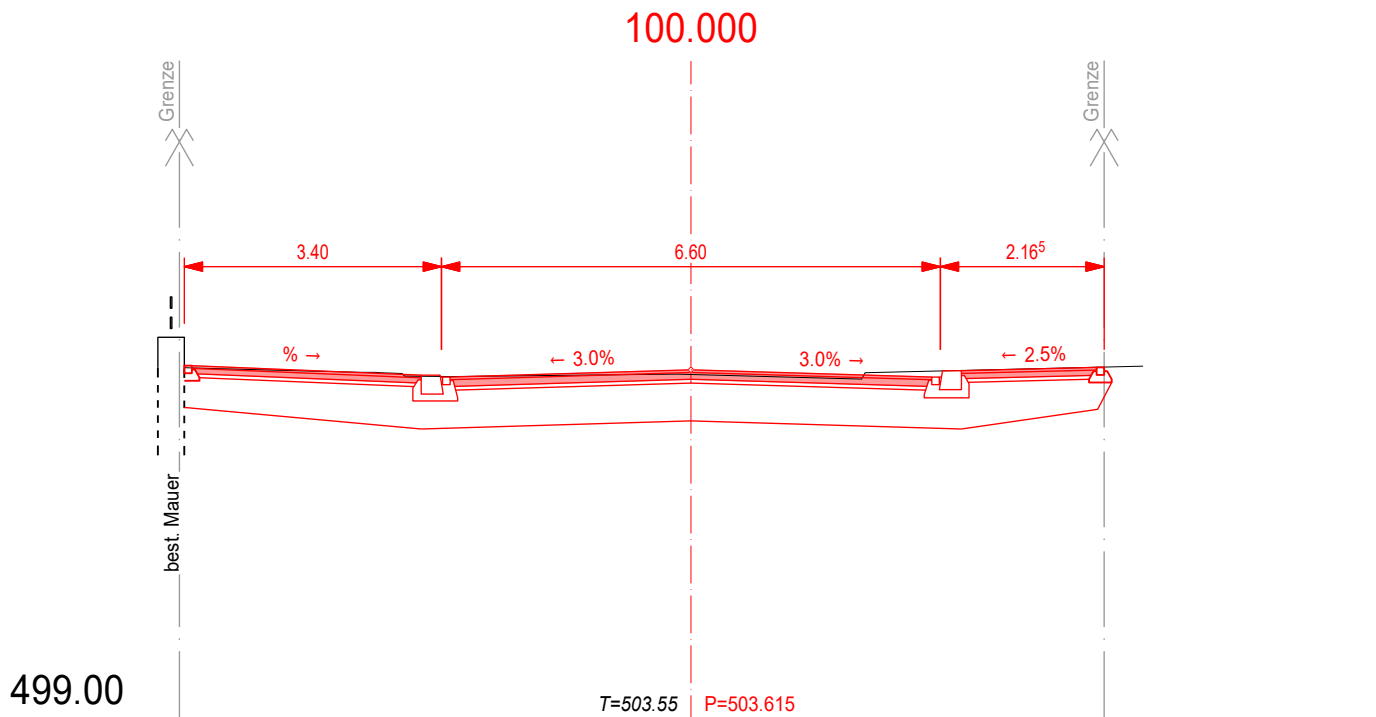
Querprofil 8



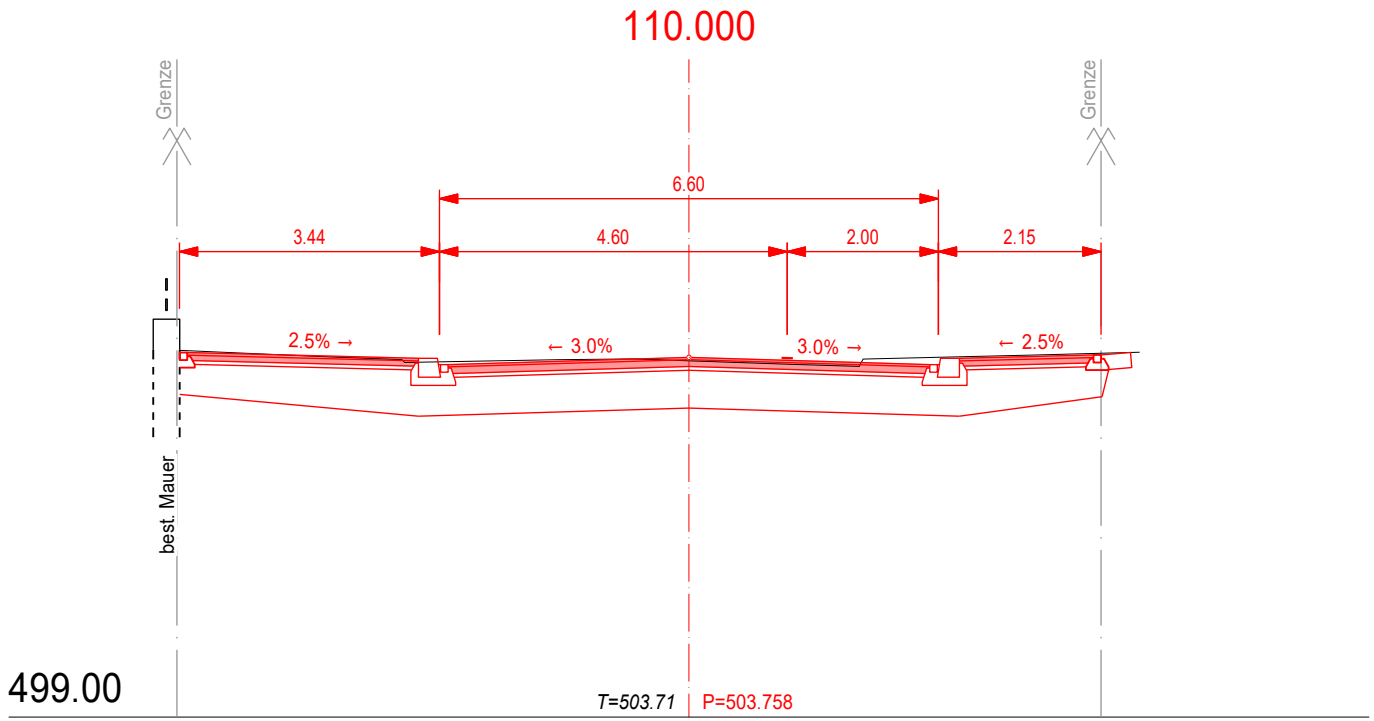
Querprofil 9



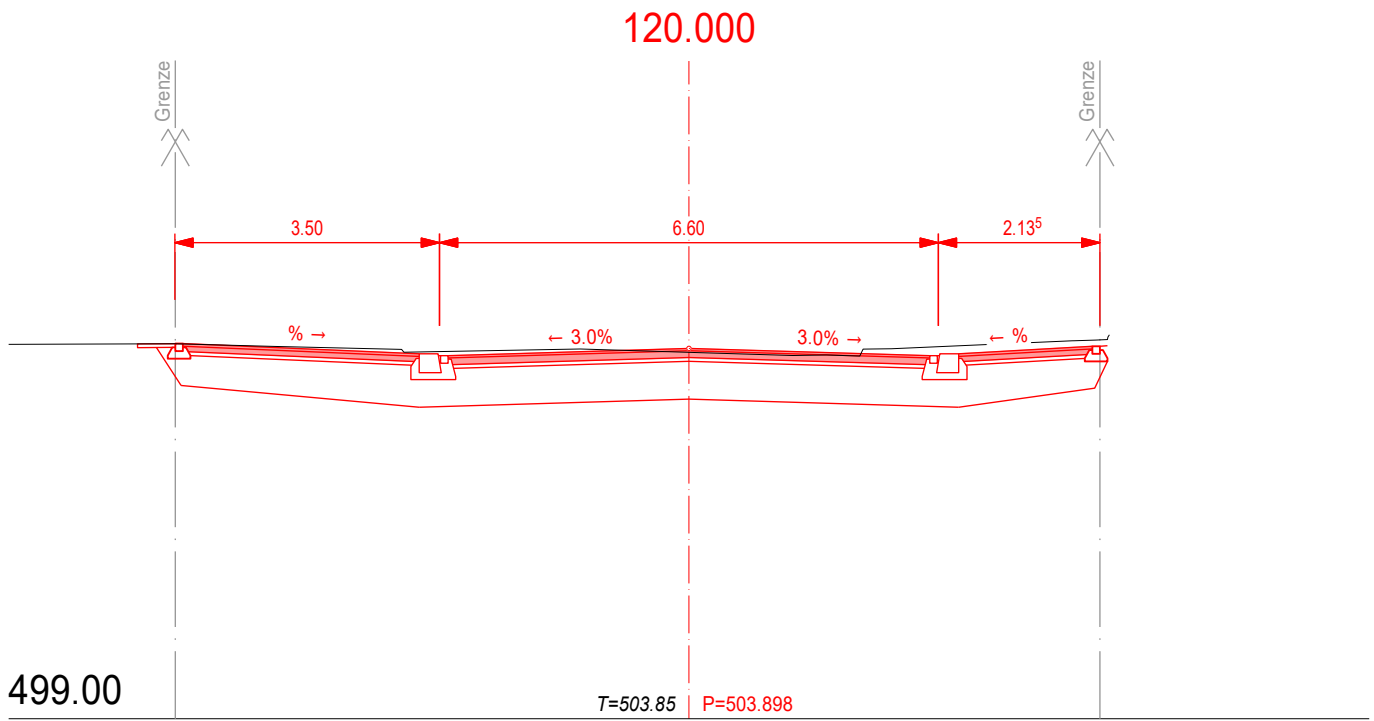
Querprofil 10



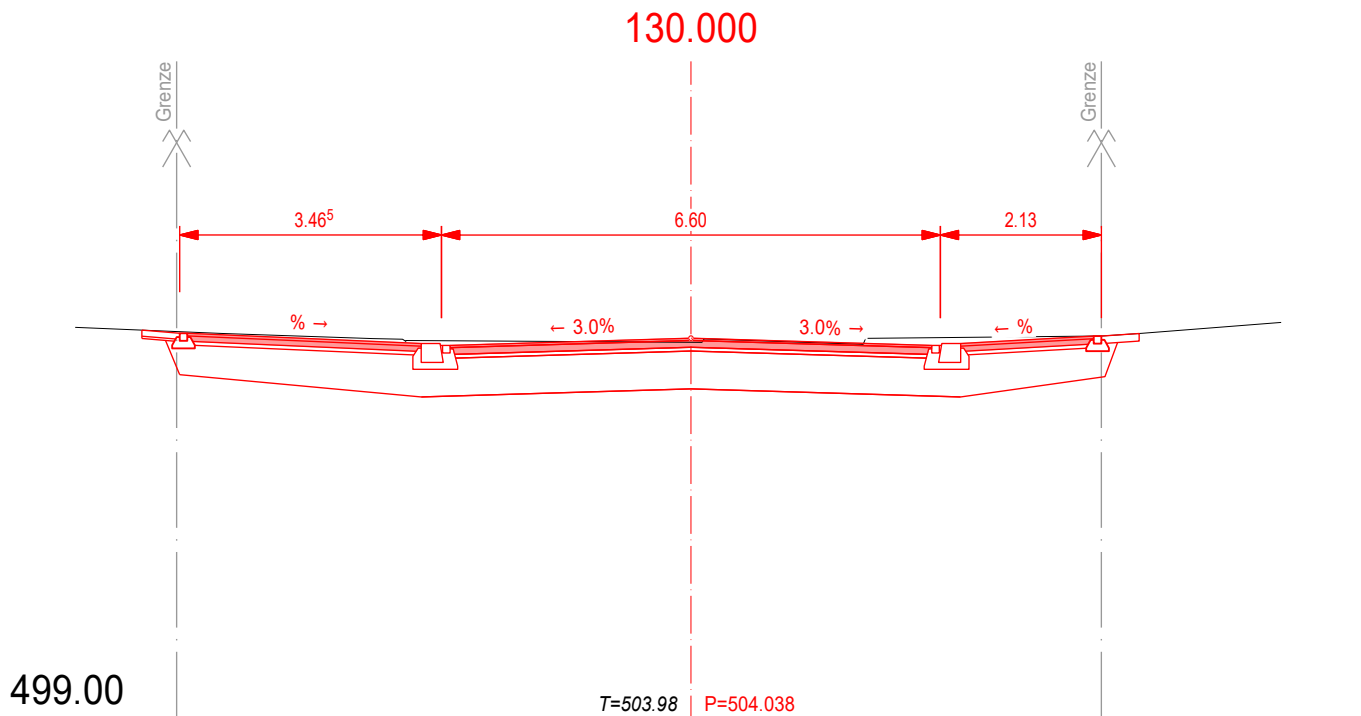
Querprofil 11



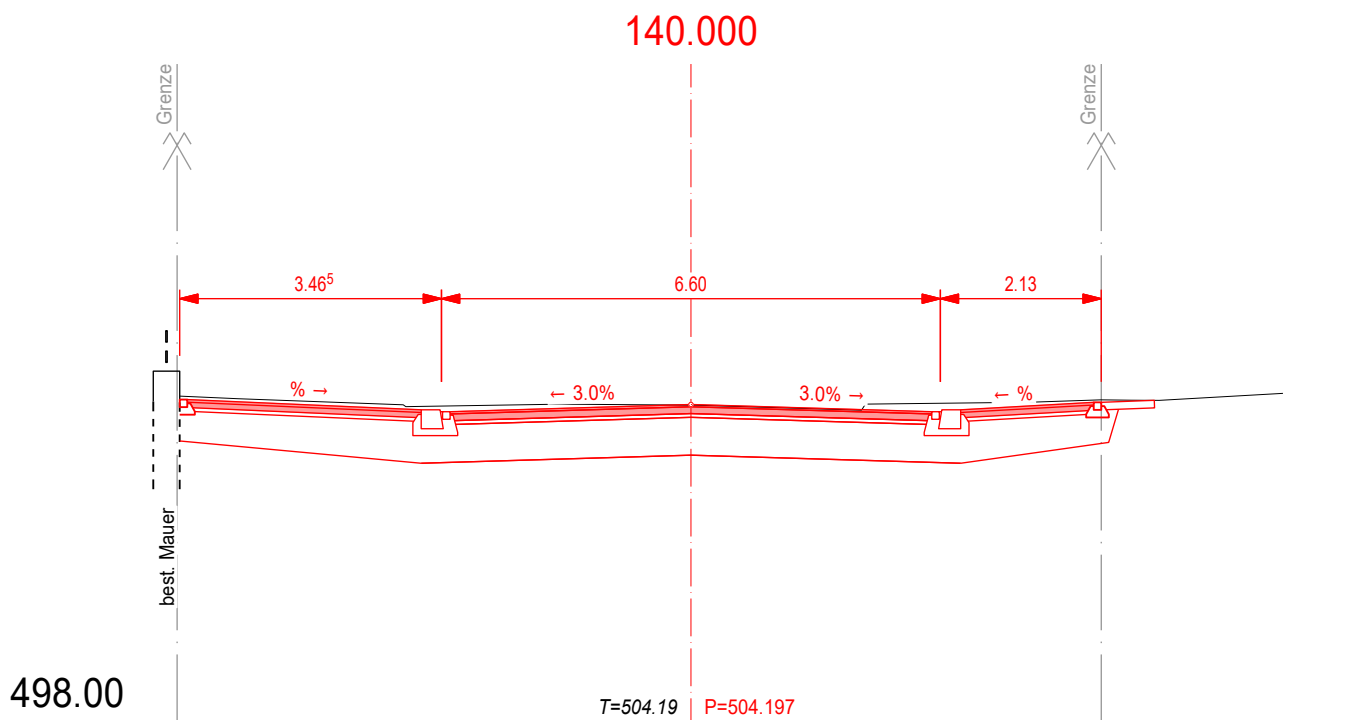
Querprofil 12



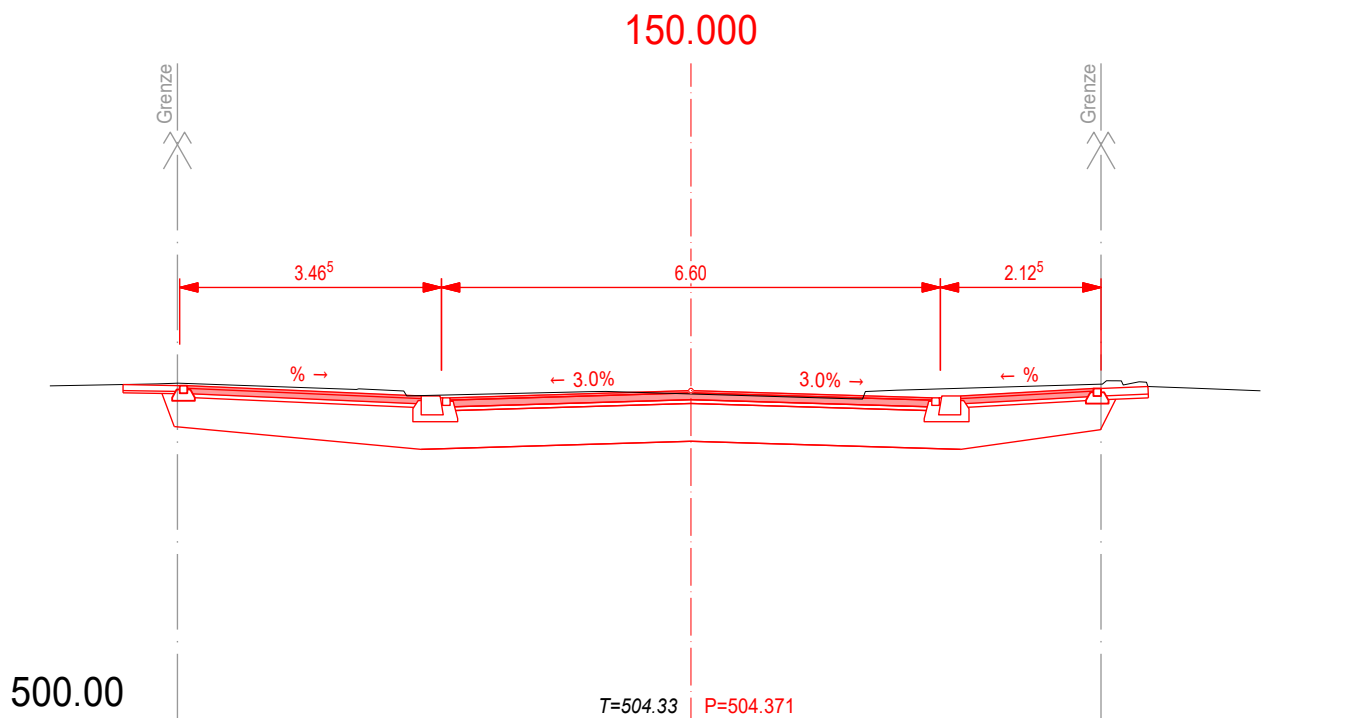
Querprofil 13



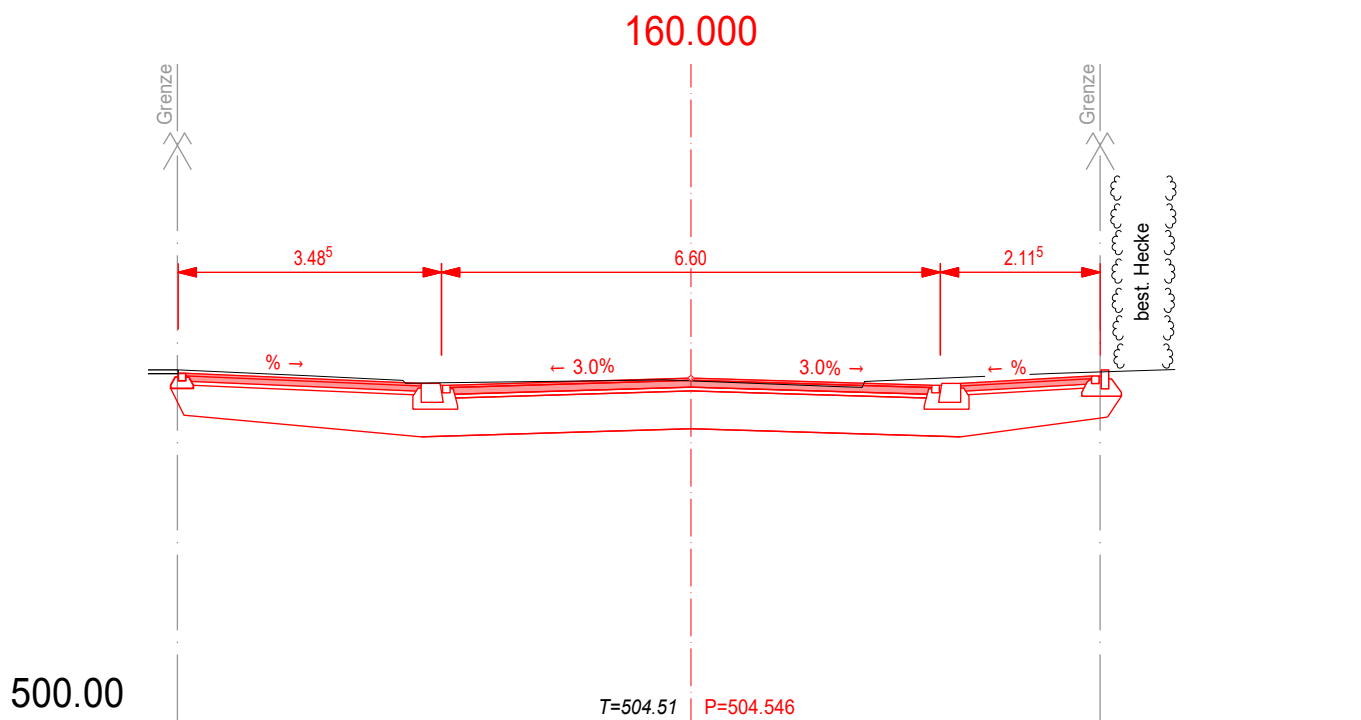
Querprofil 14



Querprofil 15

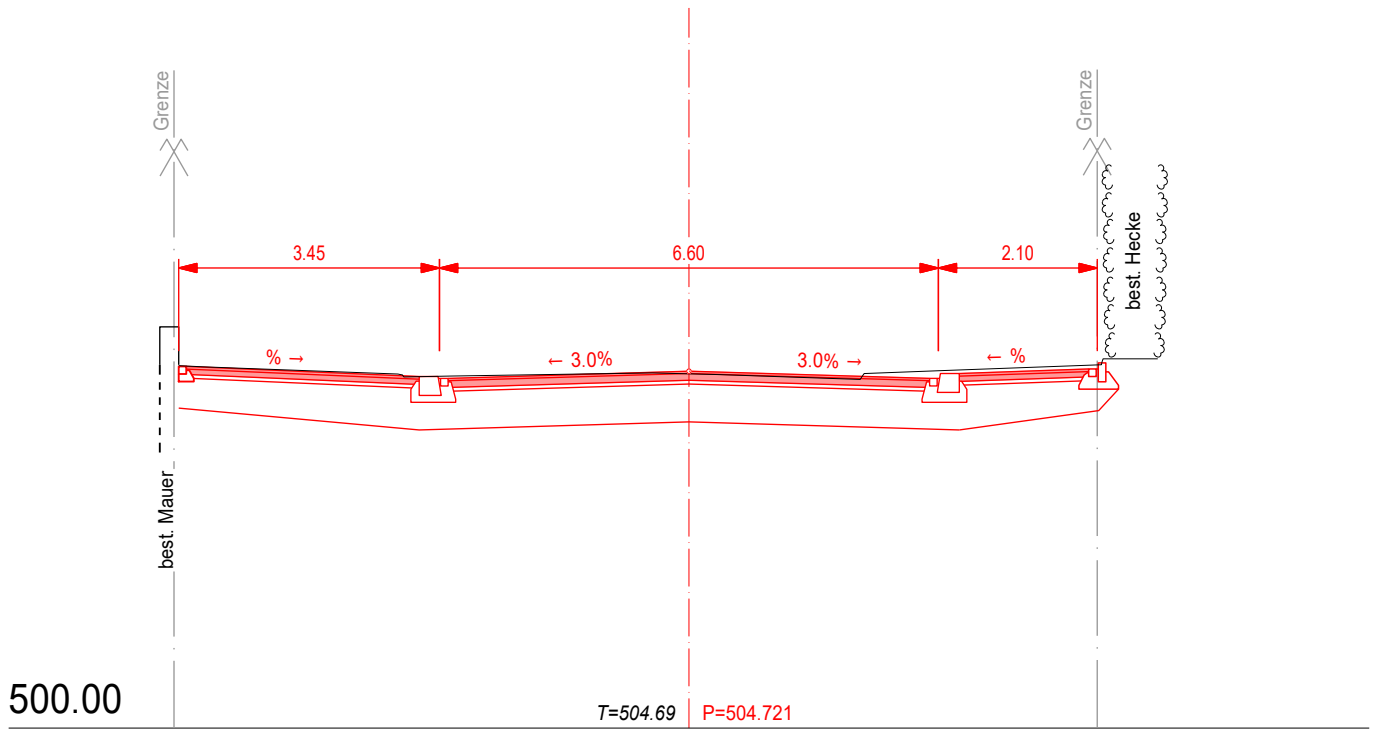


Querprofil 16



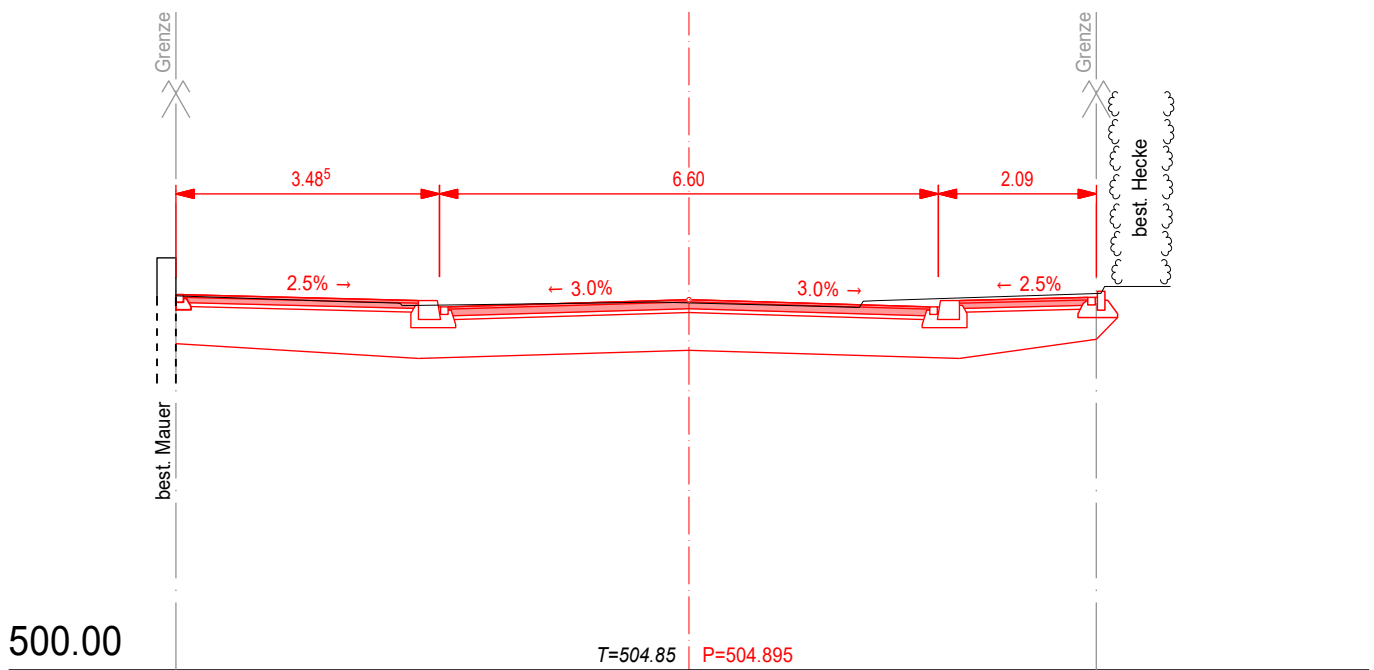
Querprofil 17

170.000

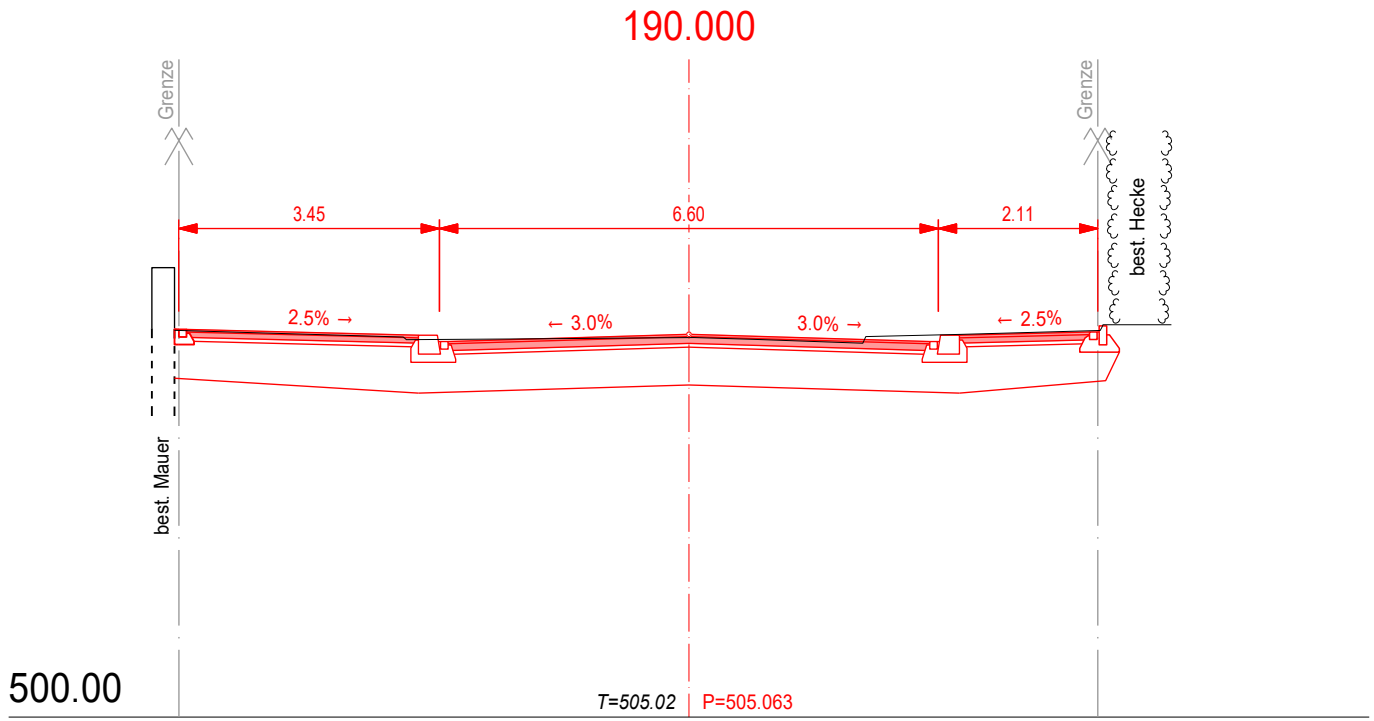


Querprofil 18

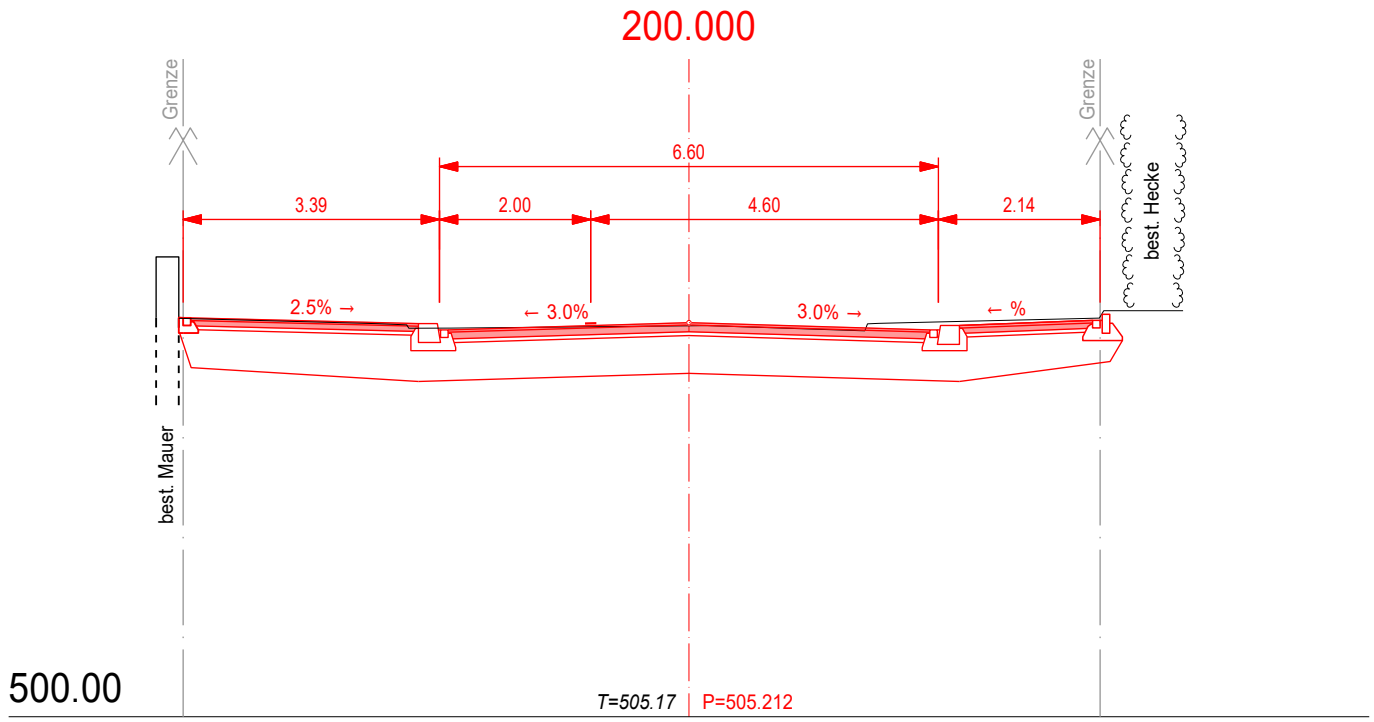
180.000



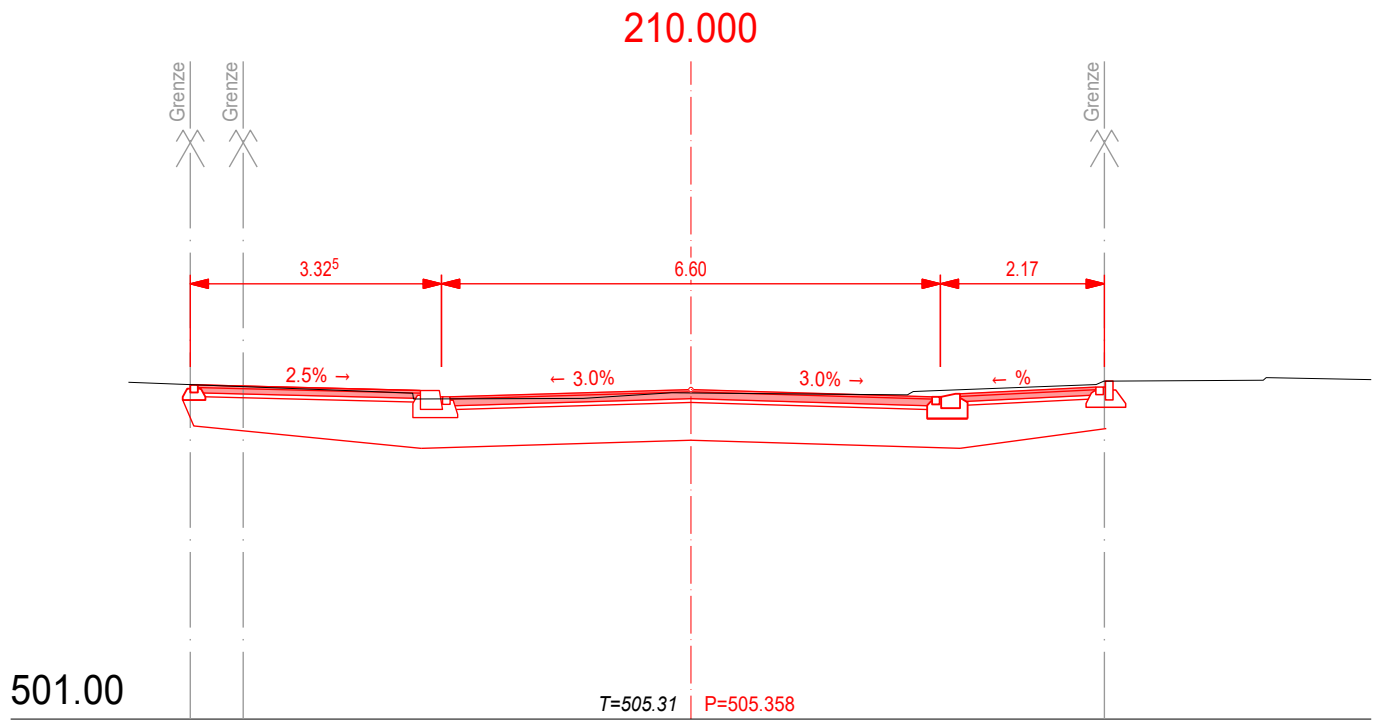
Querprofil 19



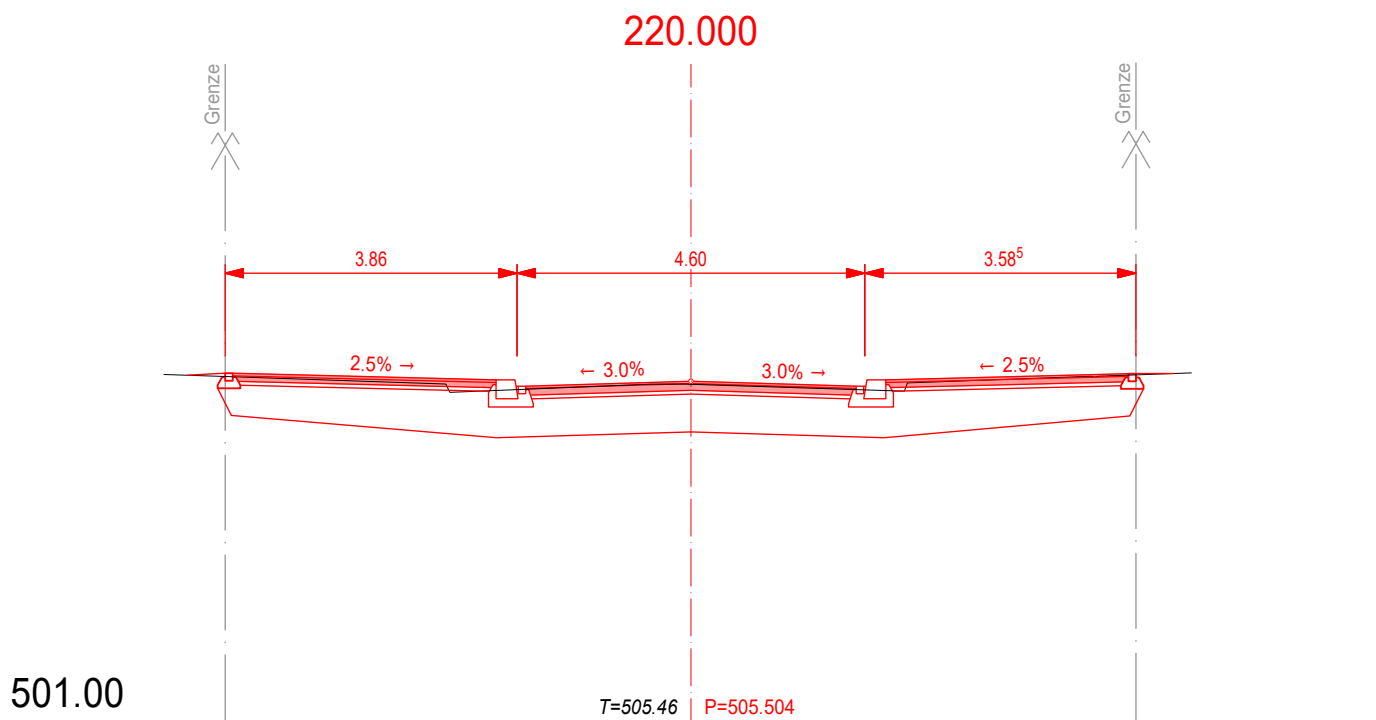
Querprofil 20



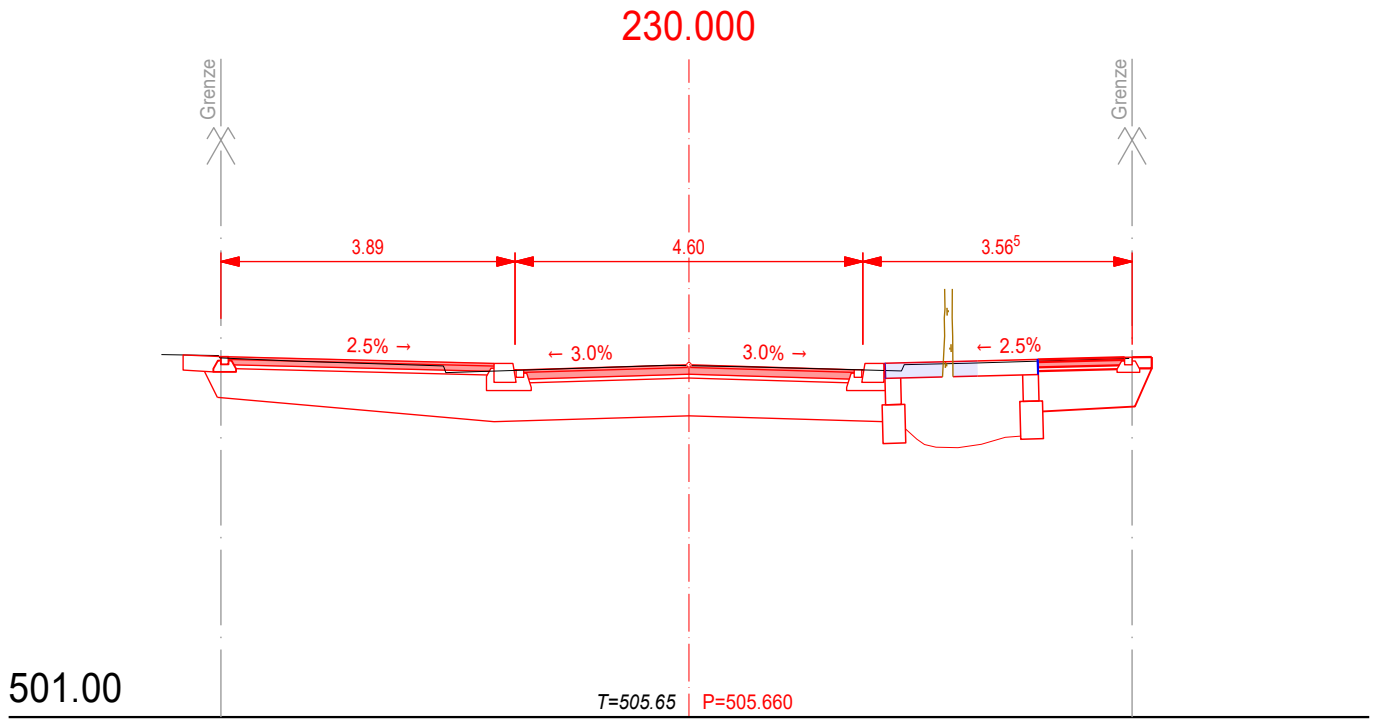
Querprofil 21



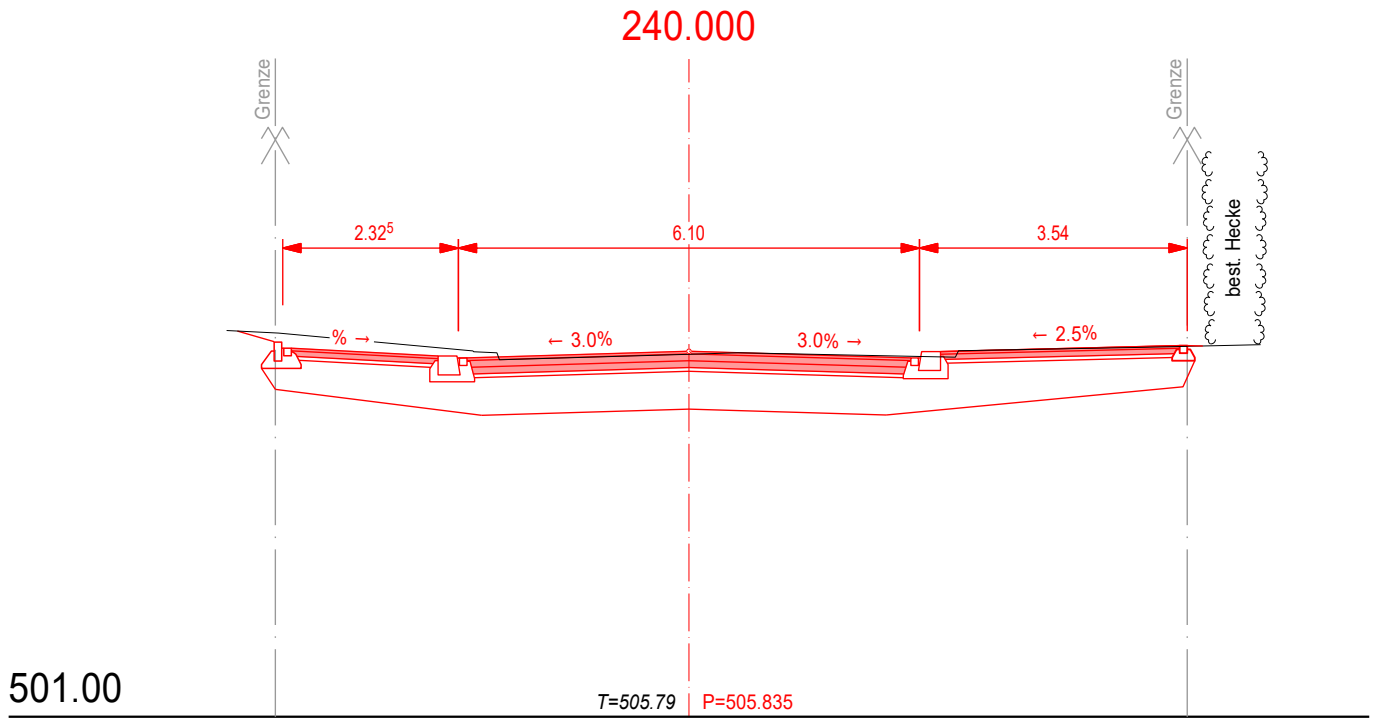
Querprofil 22



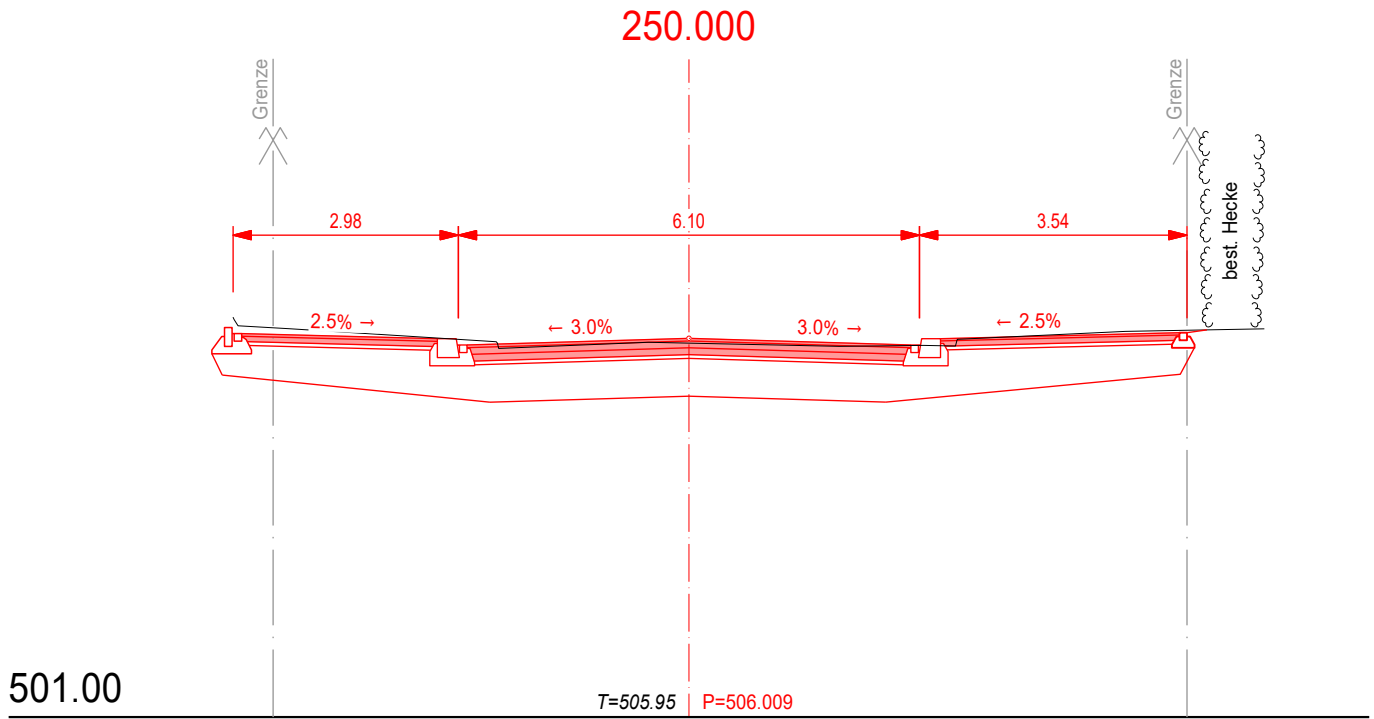
Querprofil 23



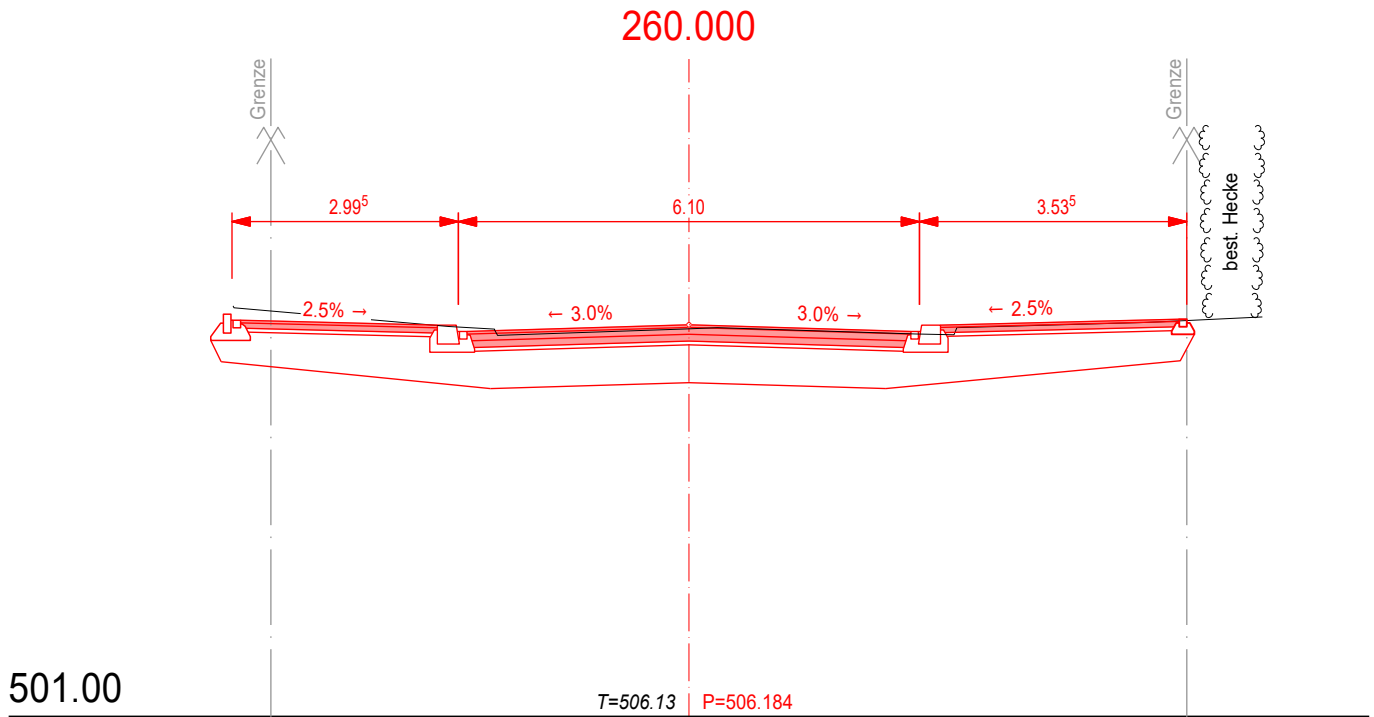
Querprofil 24



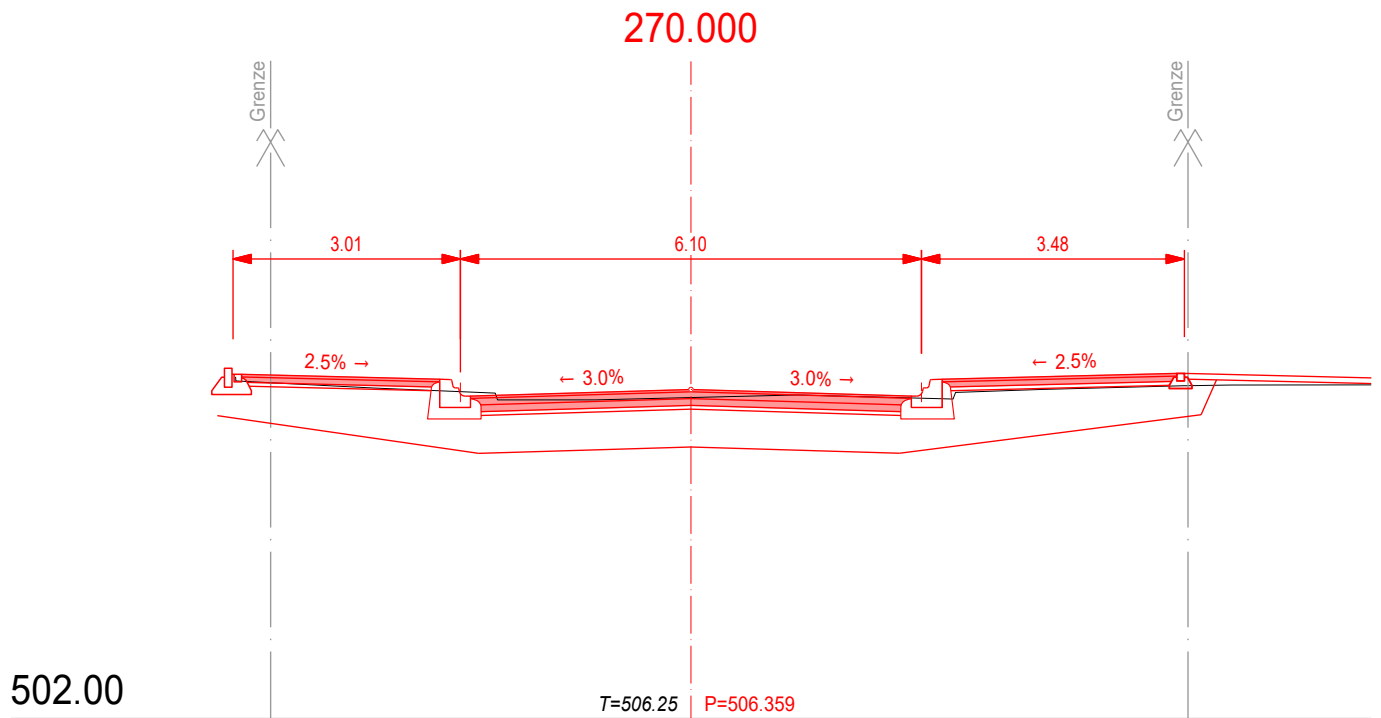
Querprofil 25



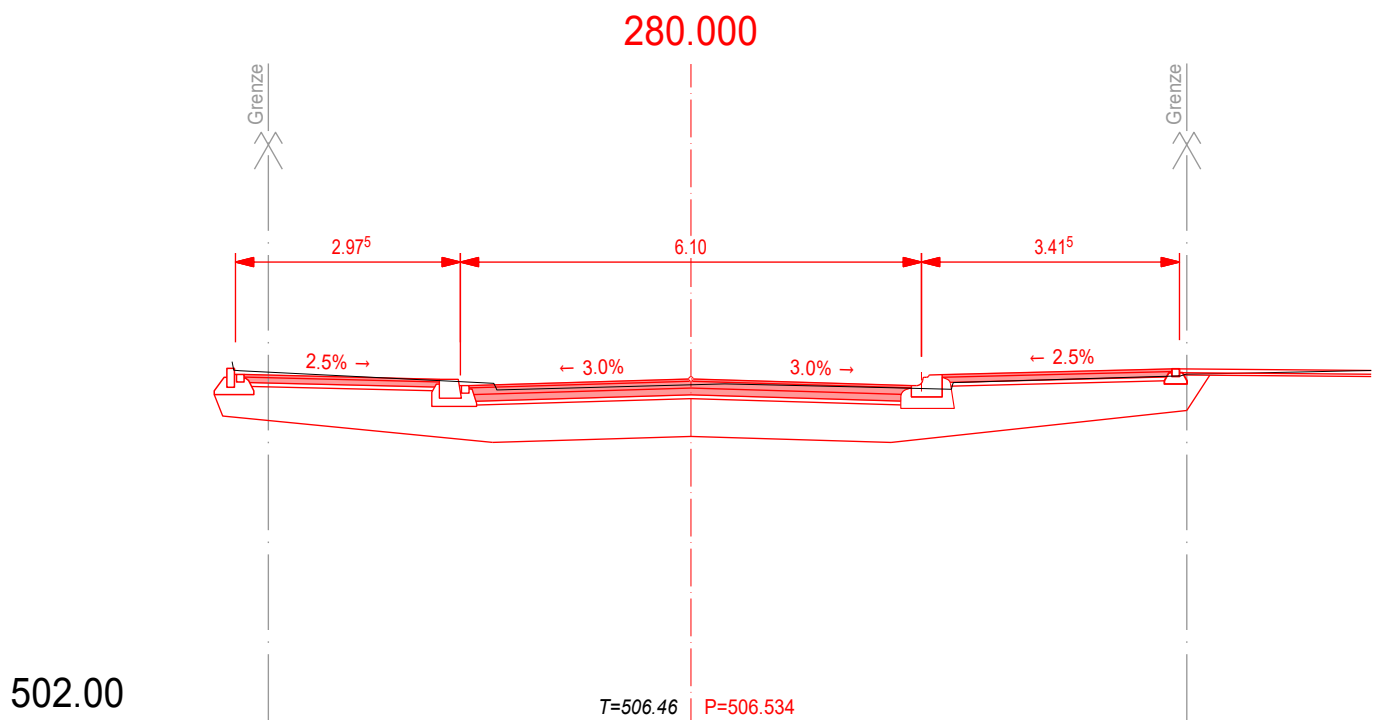
Querprofil 26



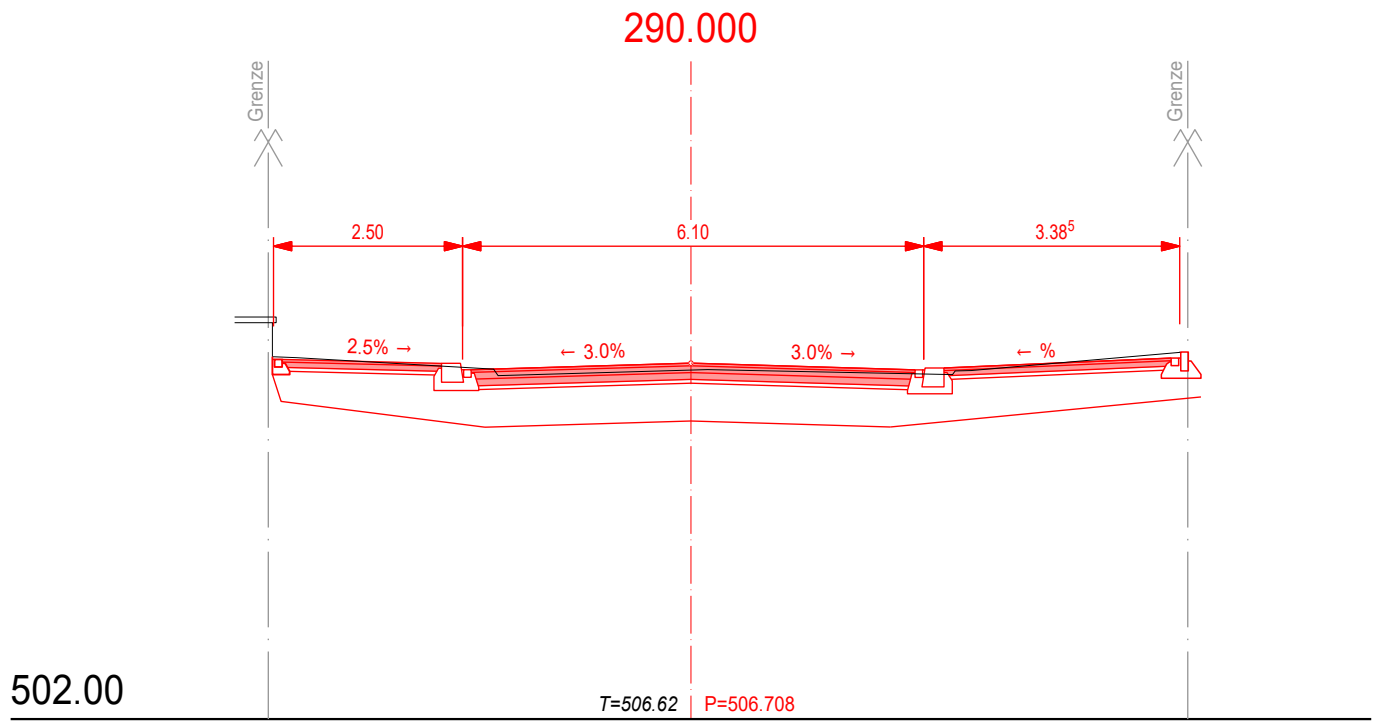
Querprofil 27



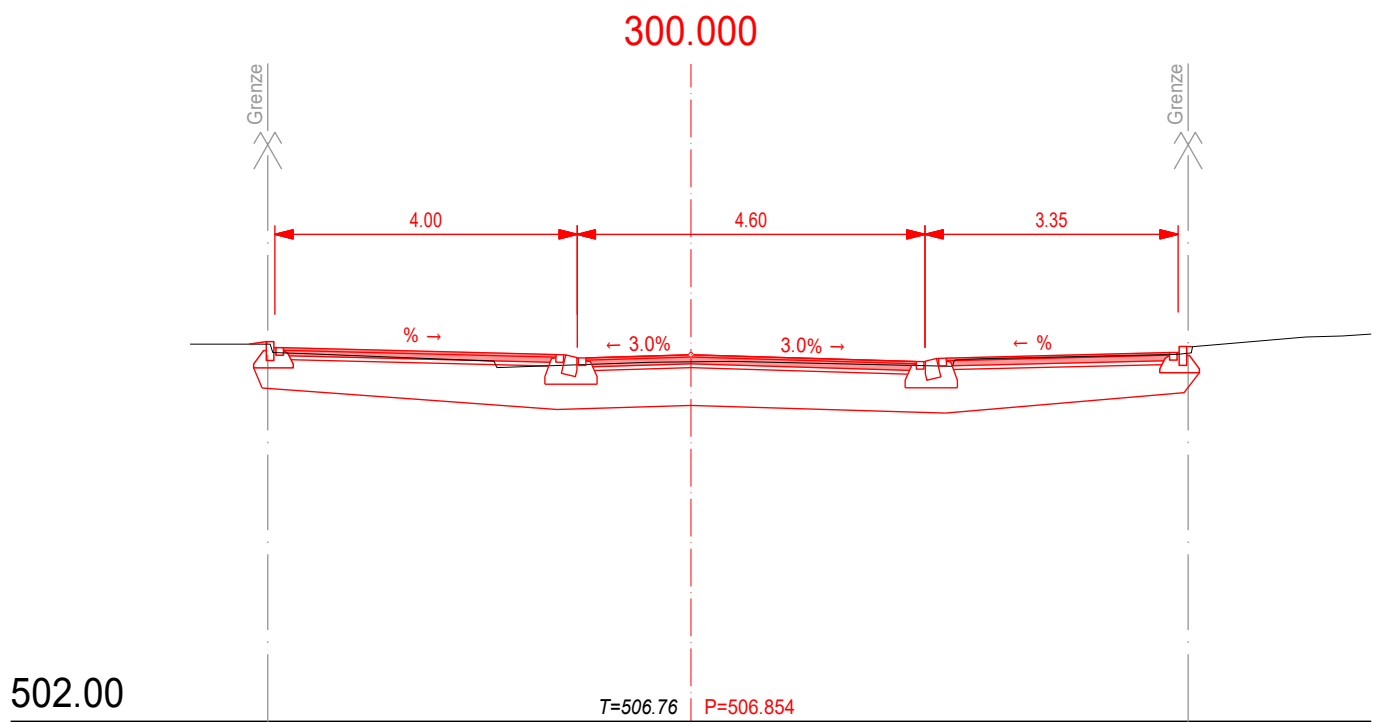
Querprofil 28



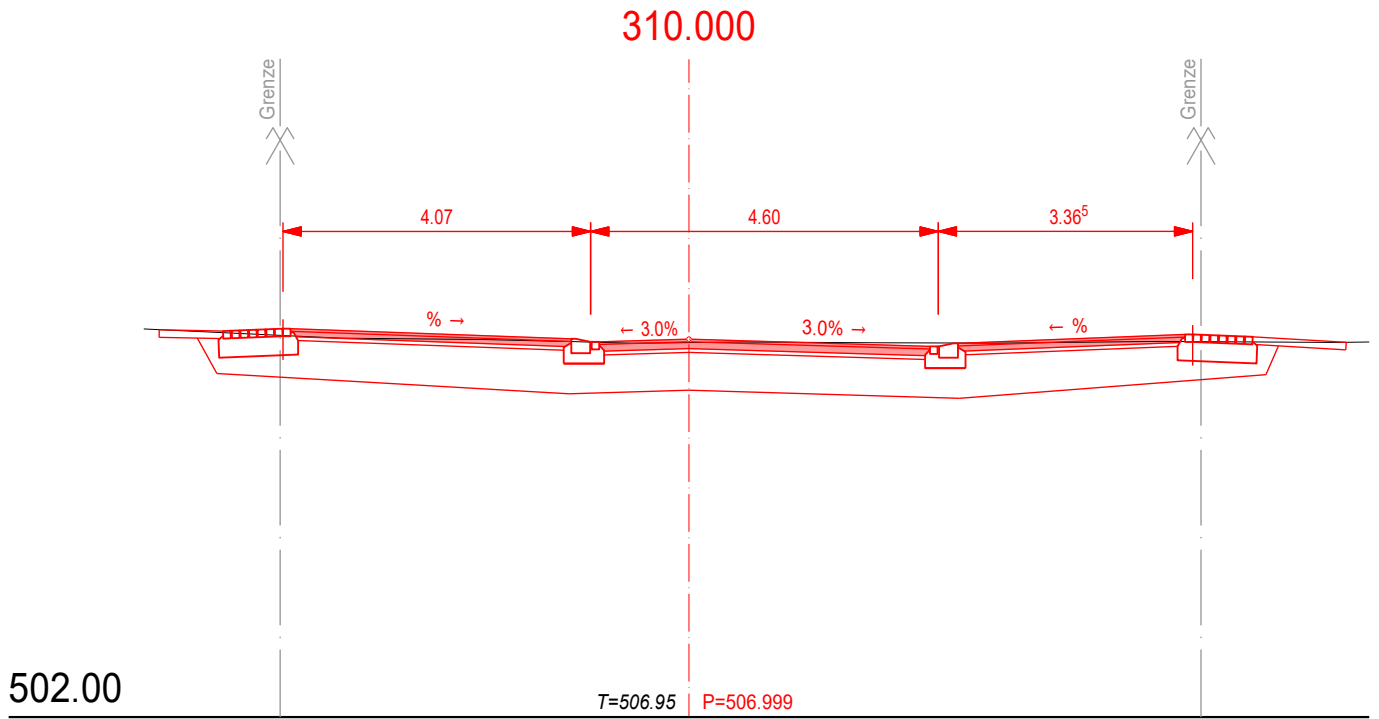
Querprofil 29



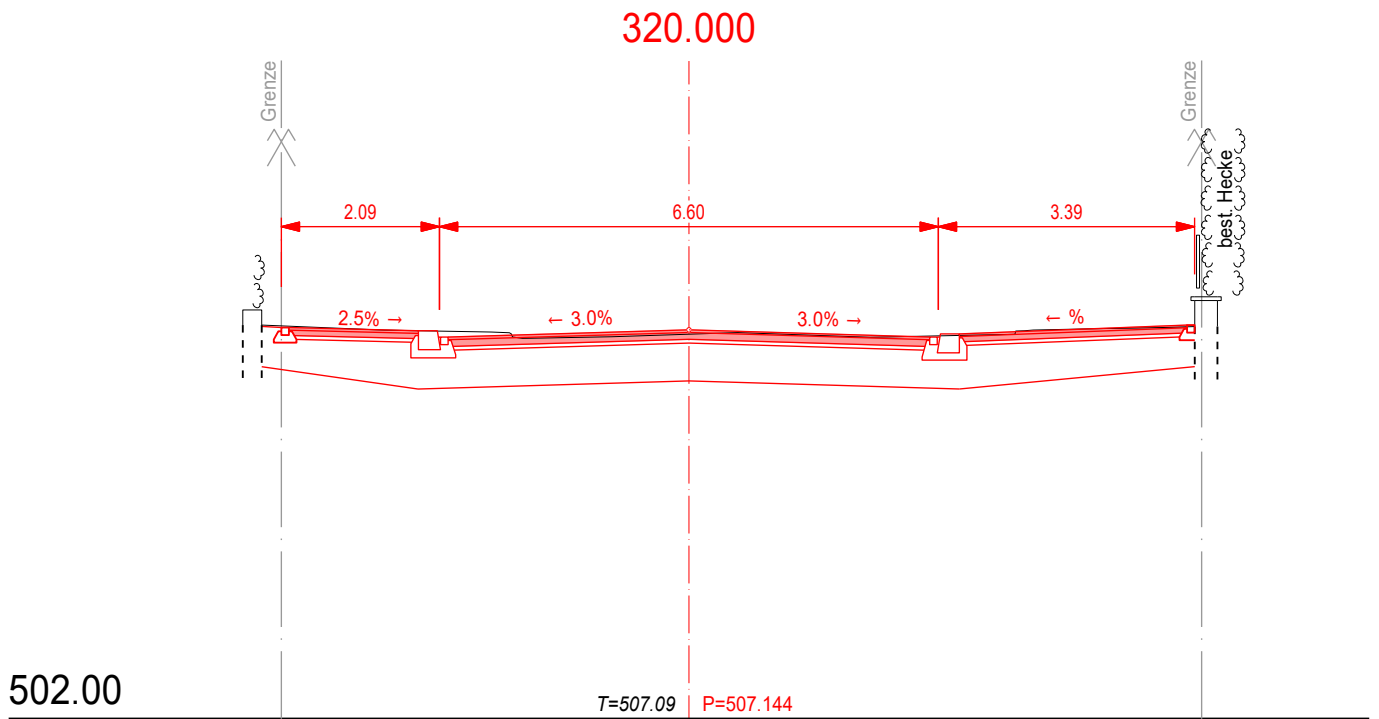
Querprofil 30



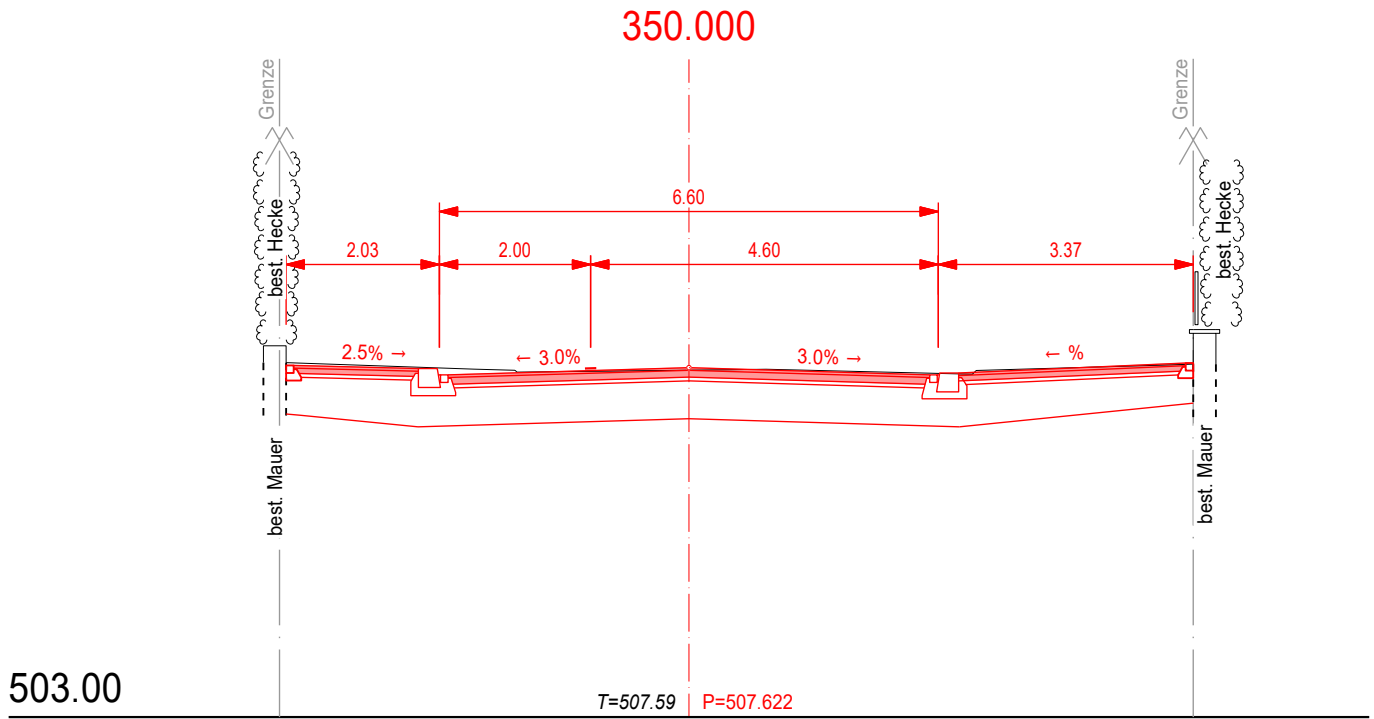
Querprofil 31



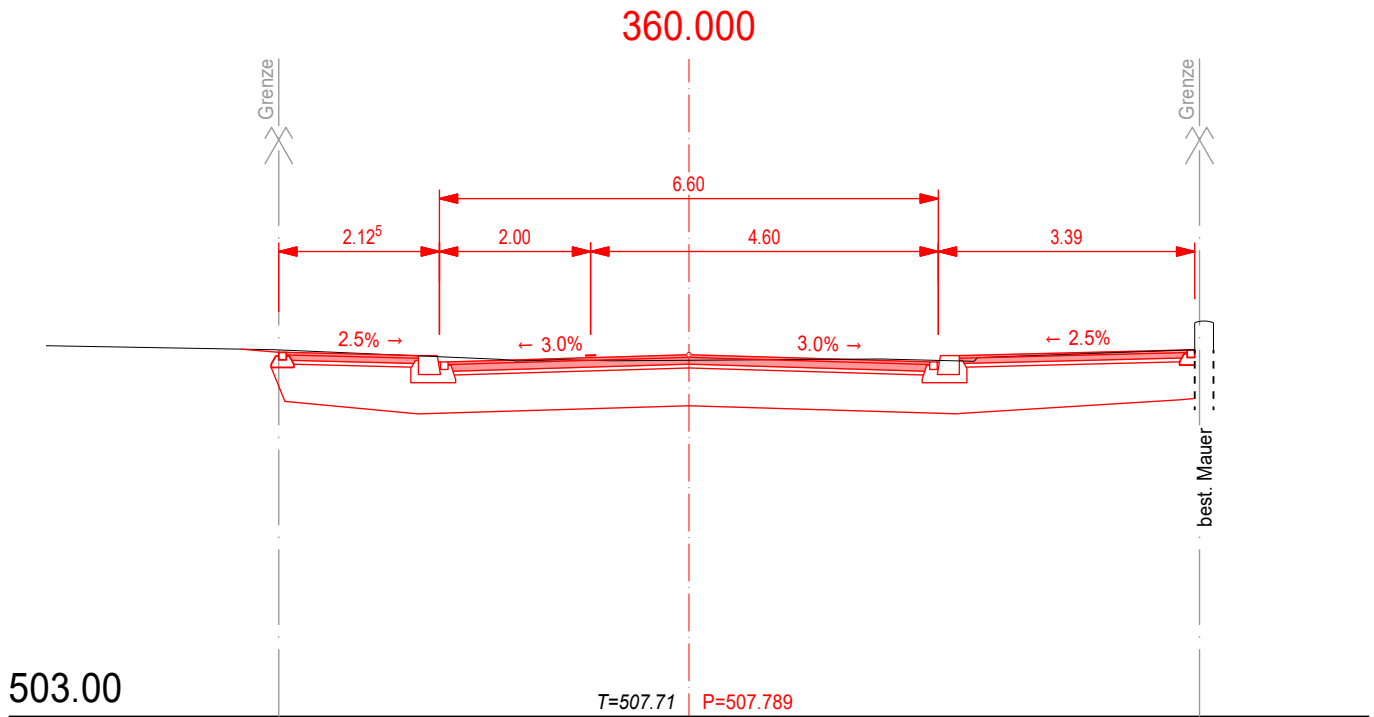
Querprofil 32



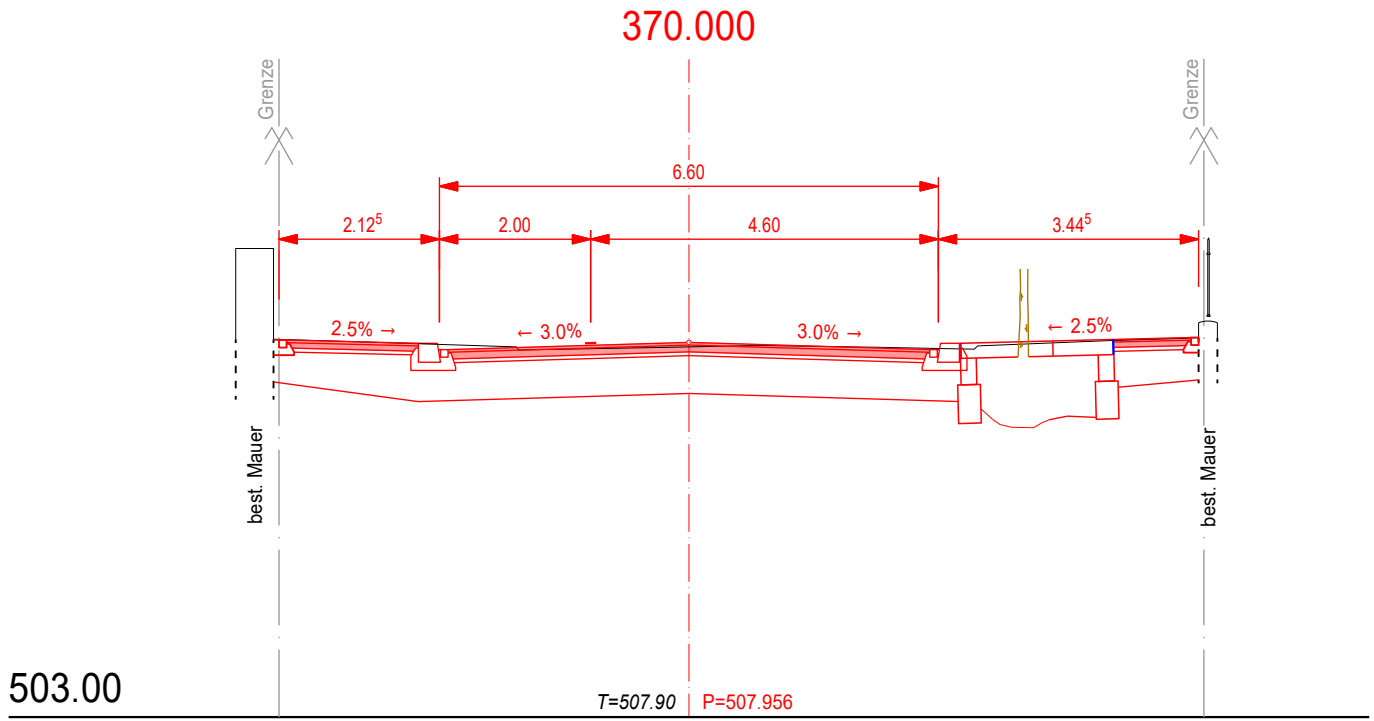
Querprofil 35



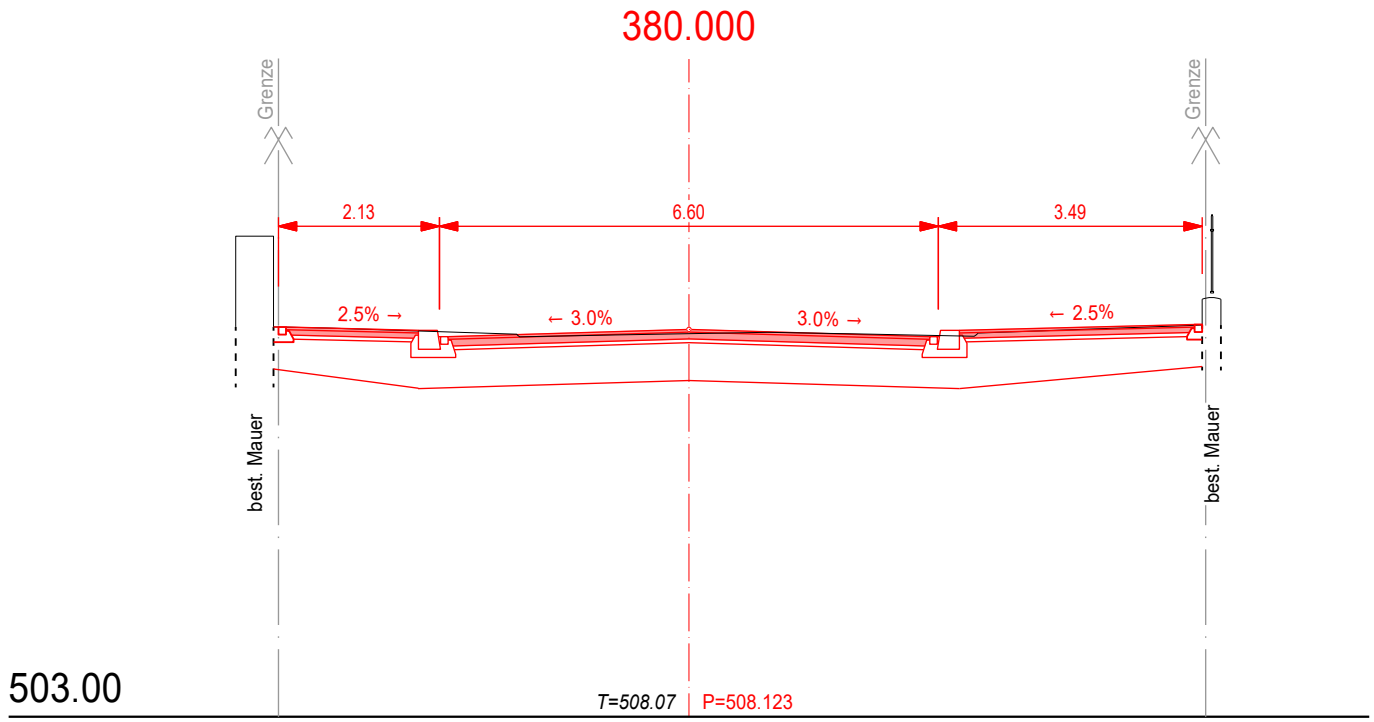
Querprofil 36



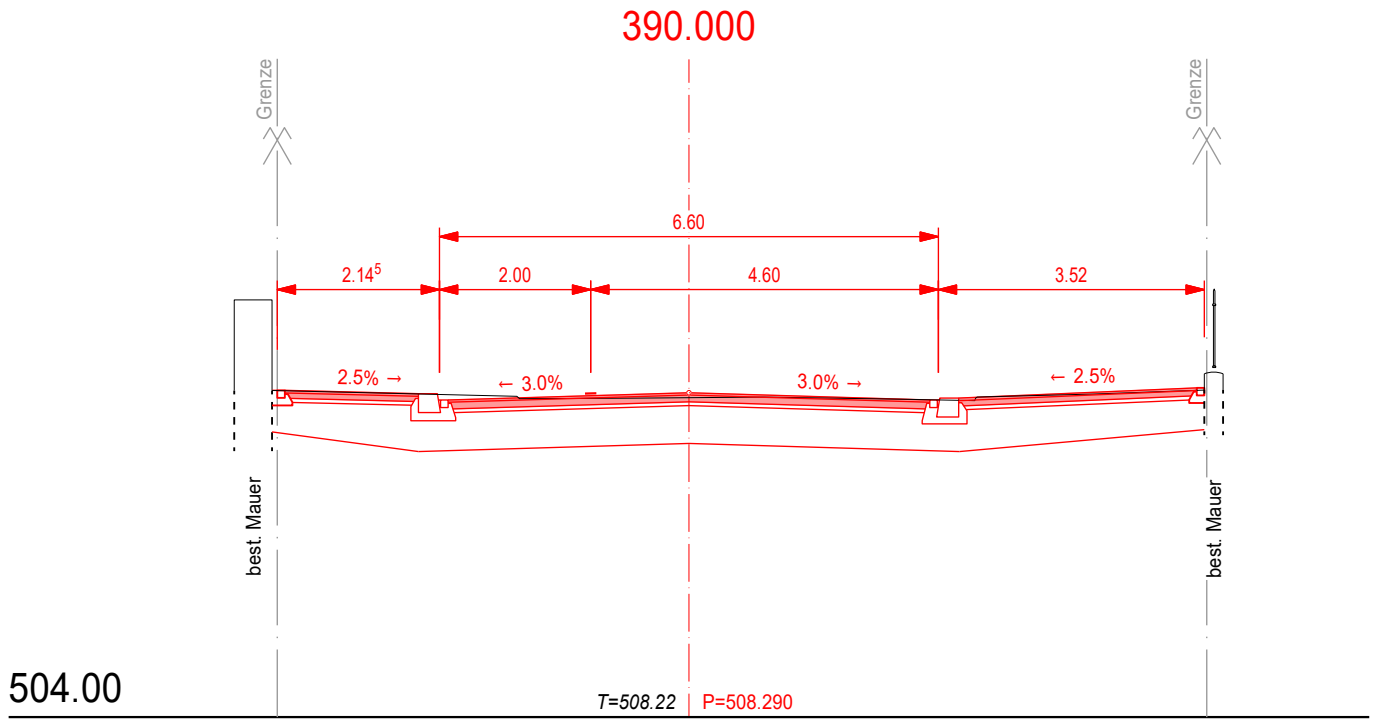
Querprofil 37



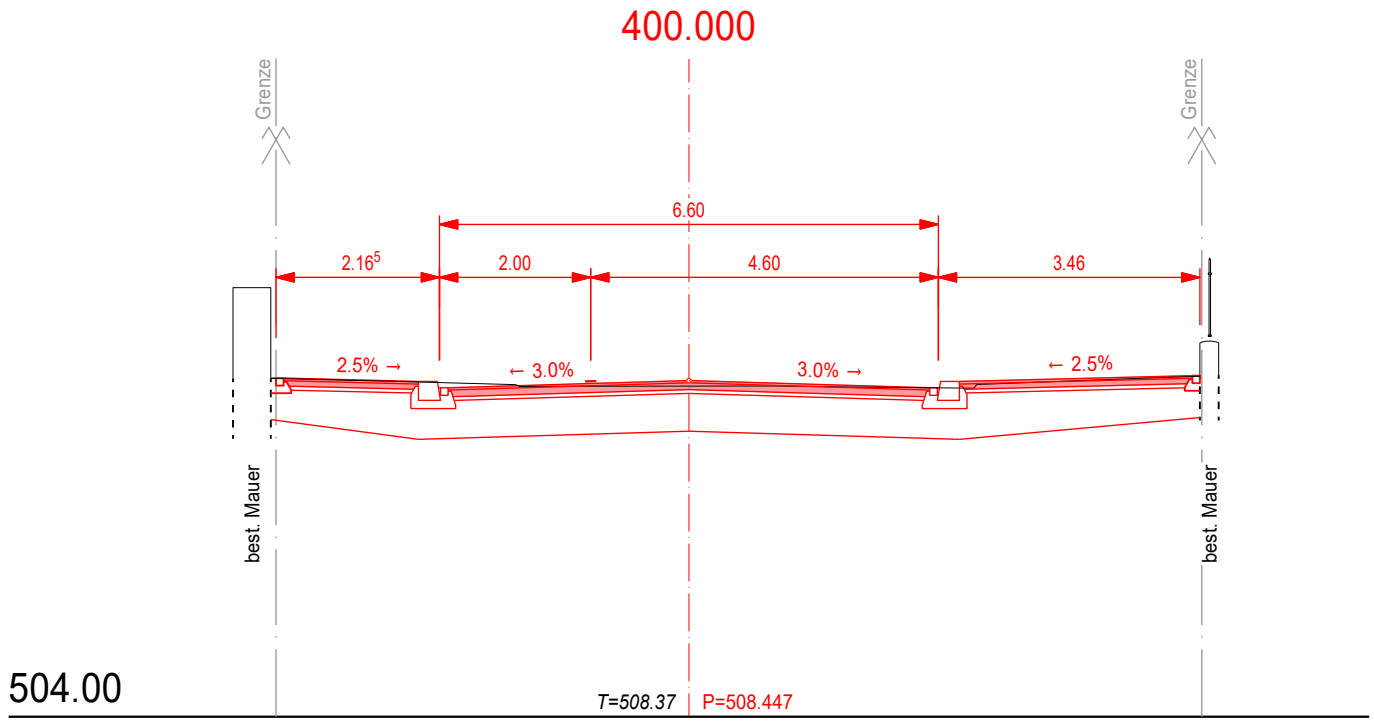
Querprofil 38



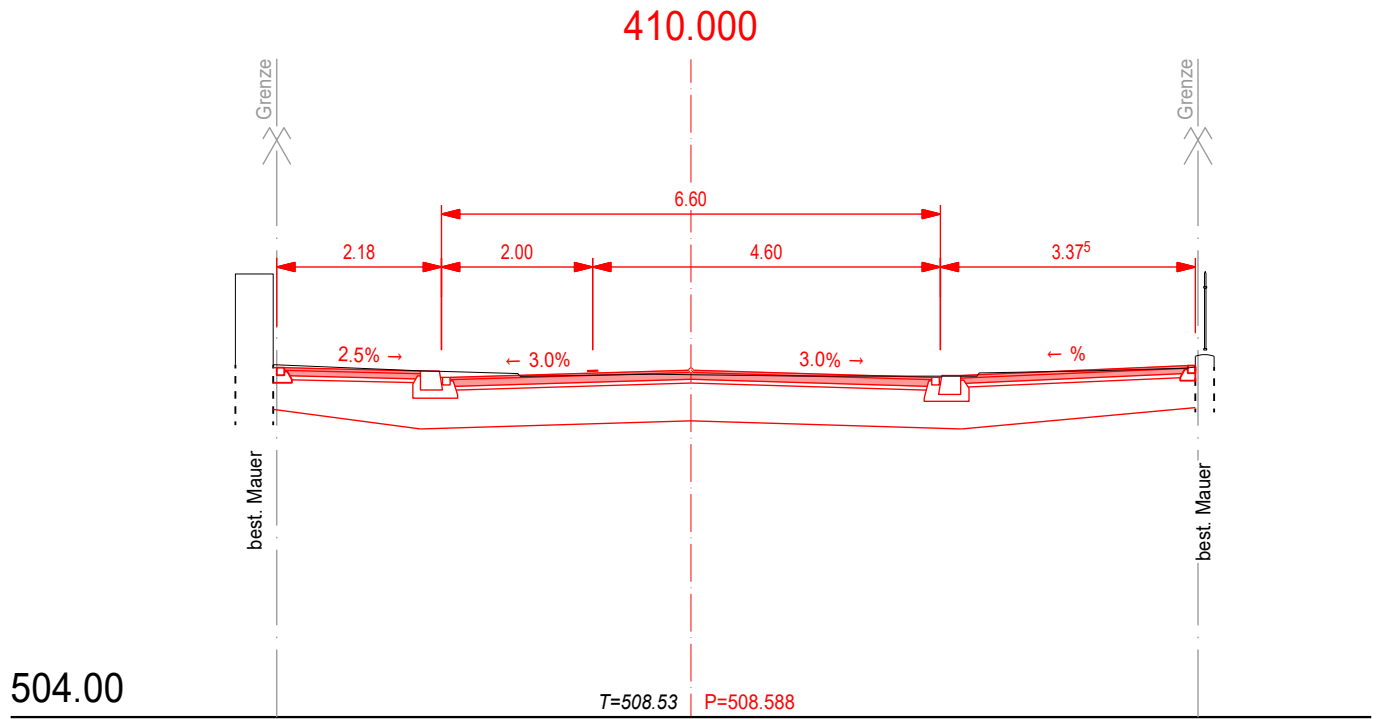
Querprofil 39



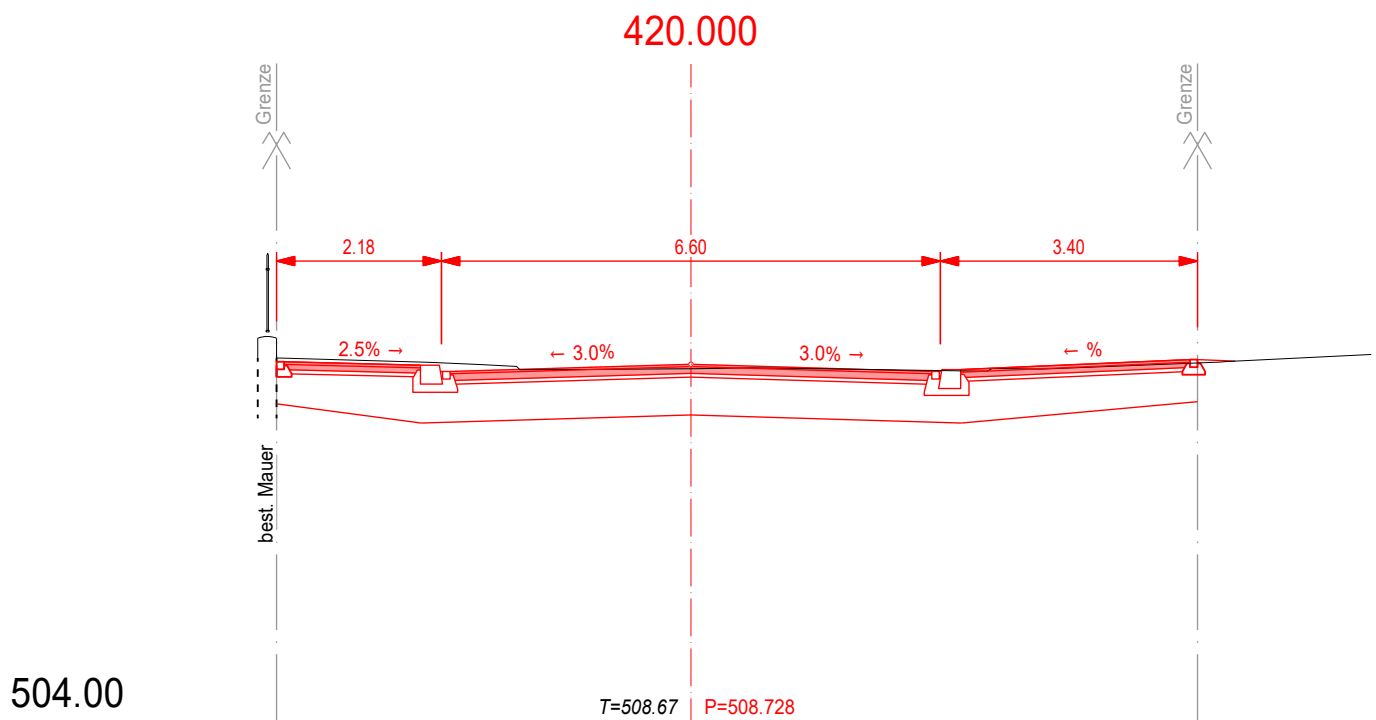
Querprofil 40



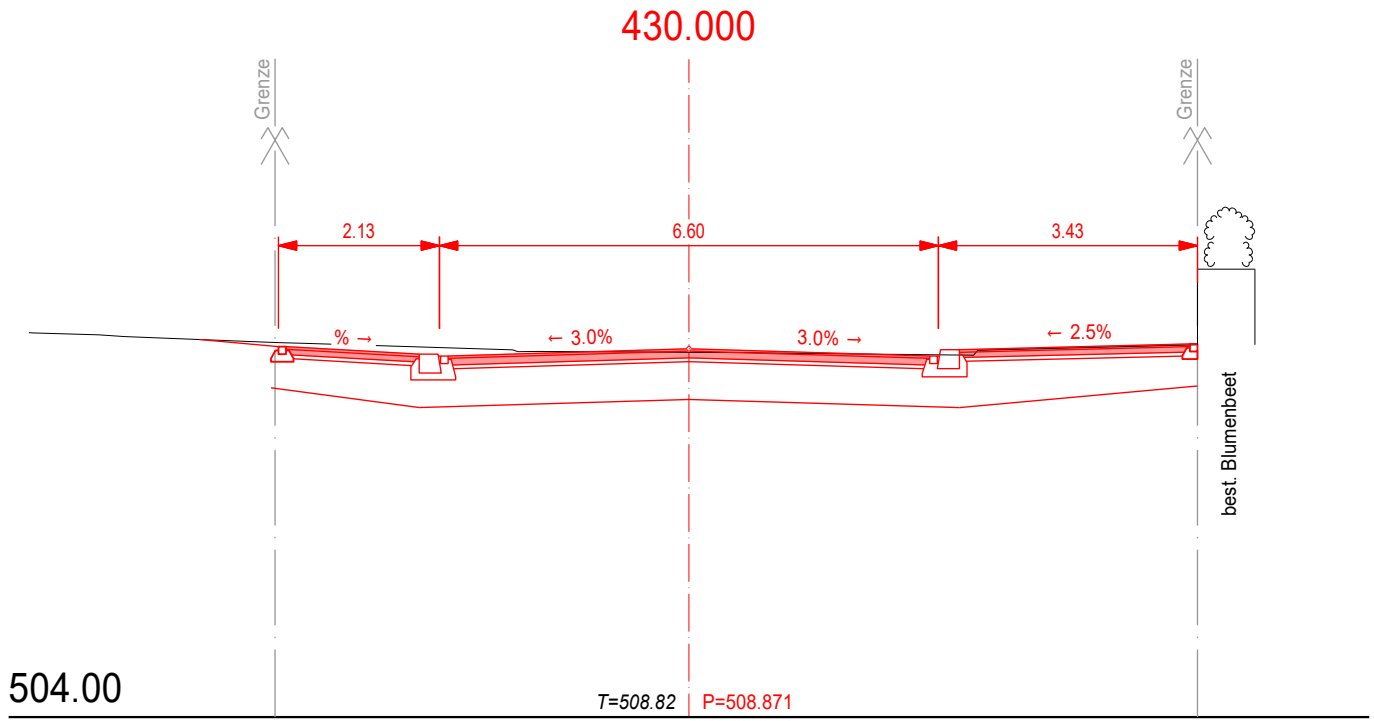
Querprofil 41



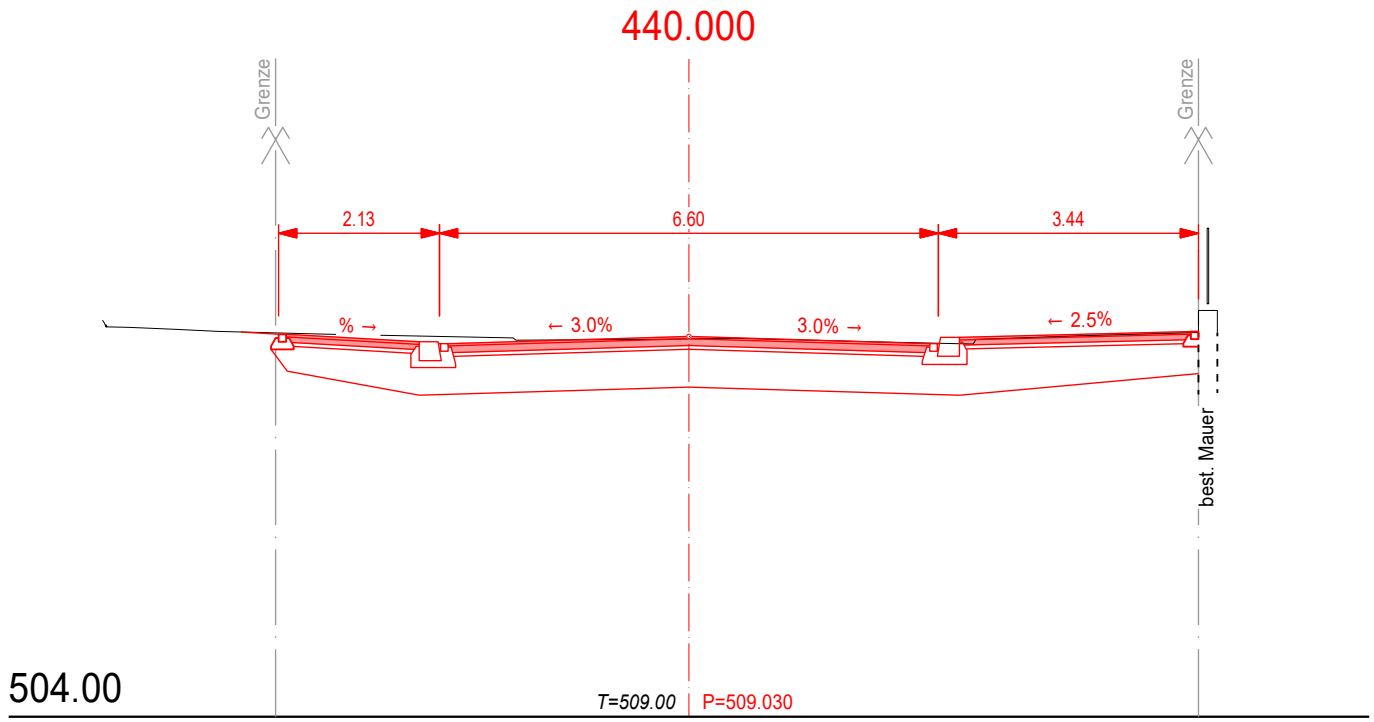
Querprofil 42



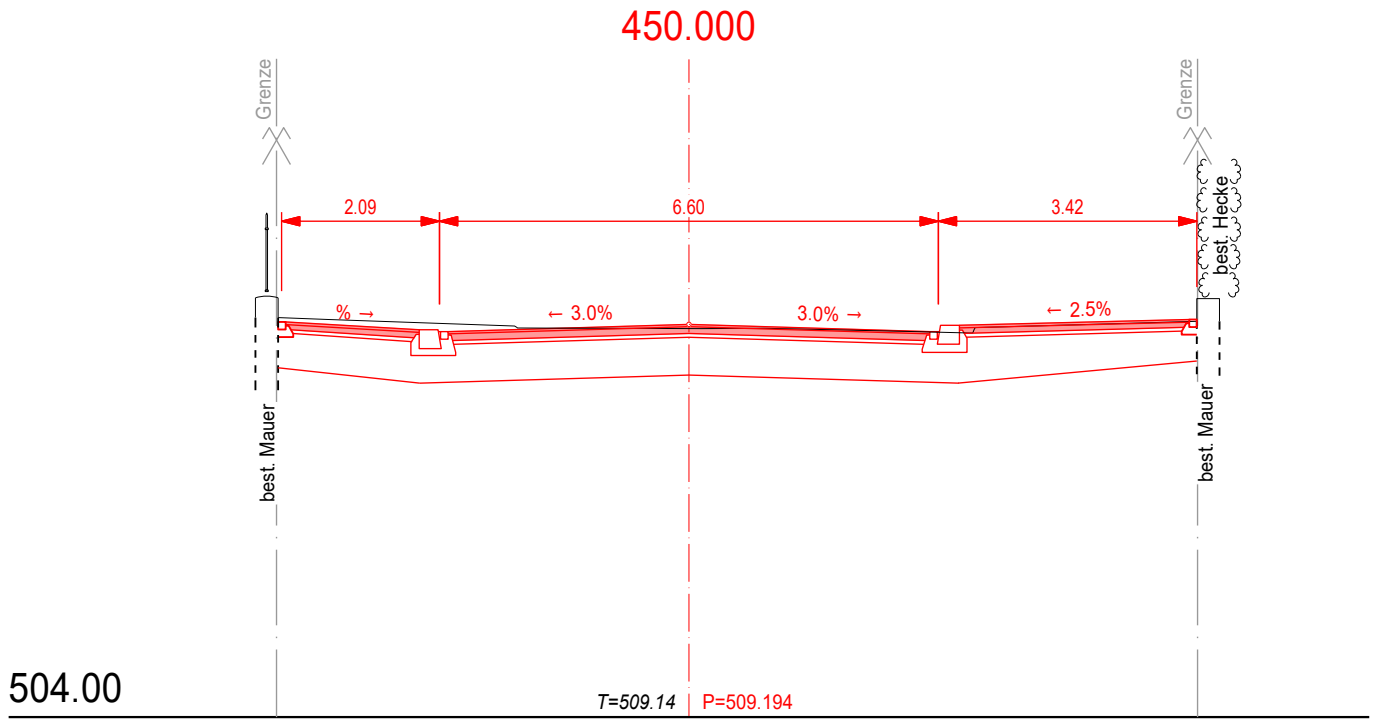
Querprofil 43



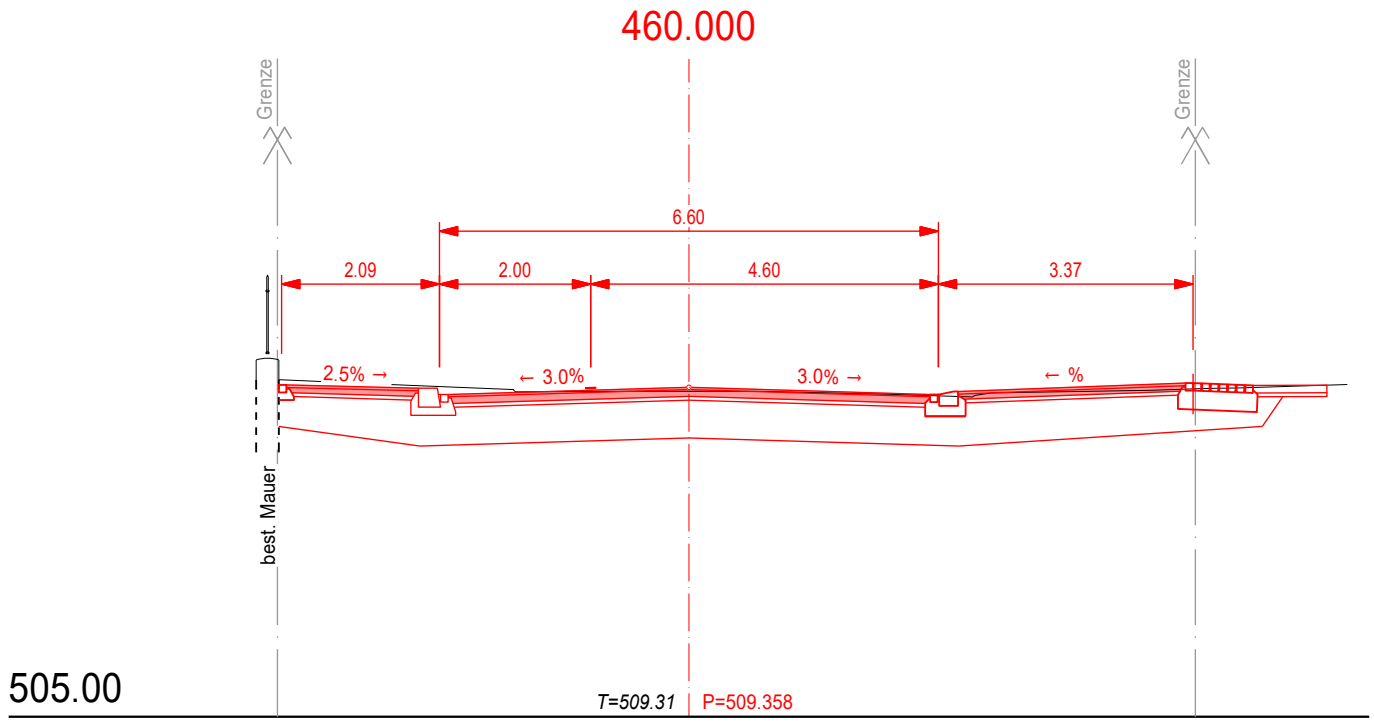
Querprofil 44



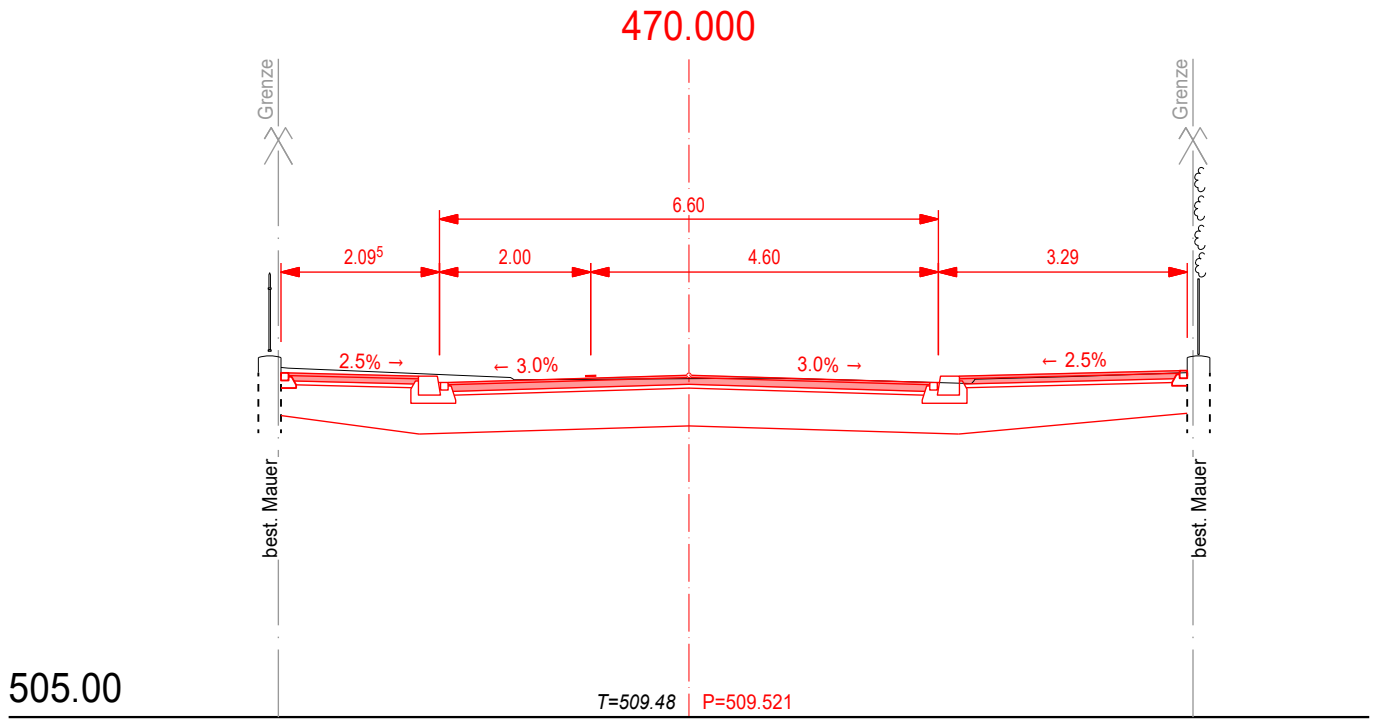
Querprofil 45



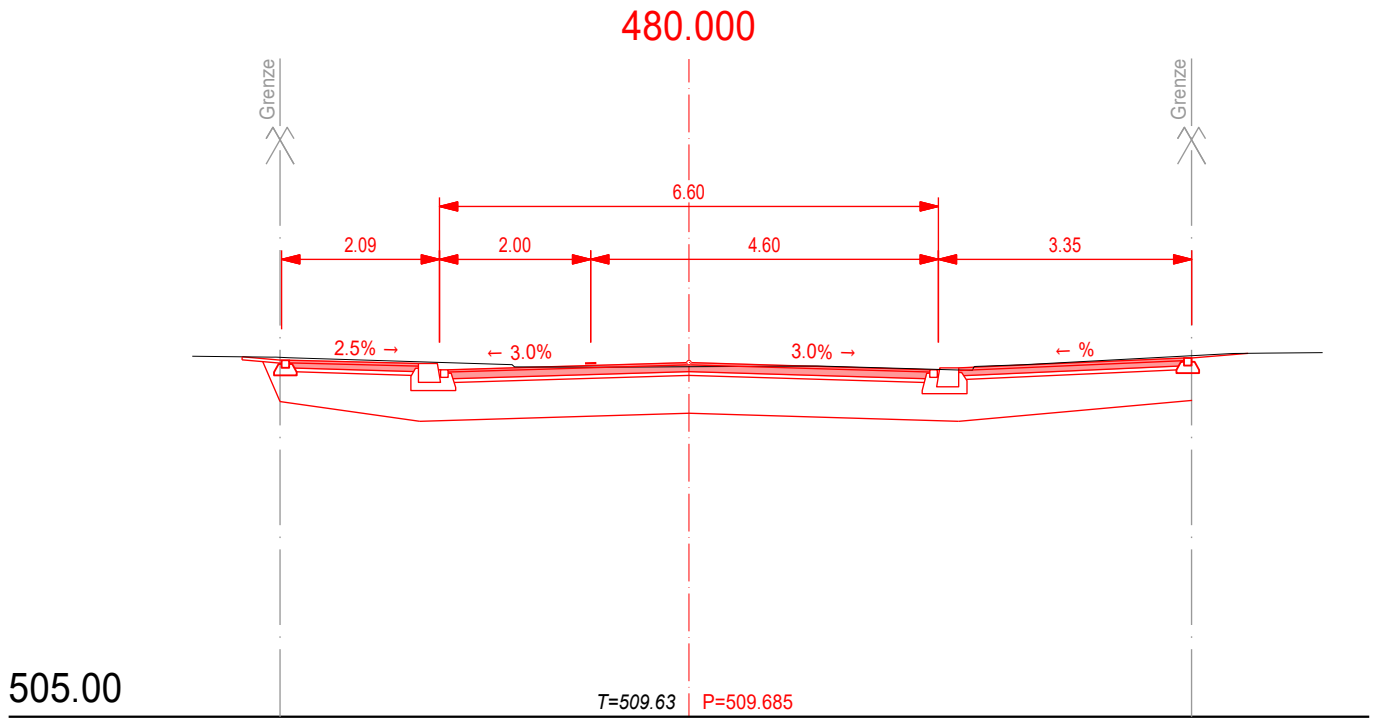
Querprofil 46



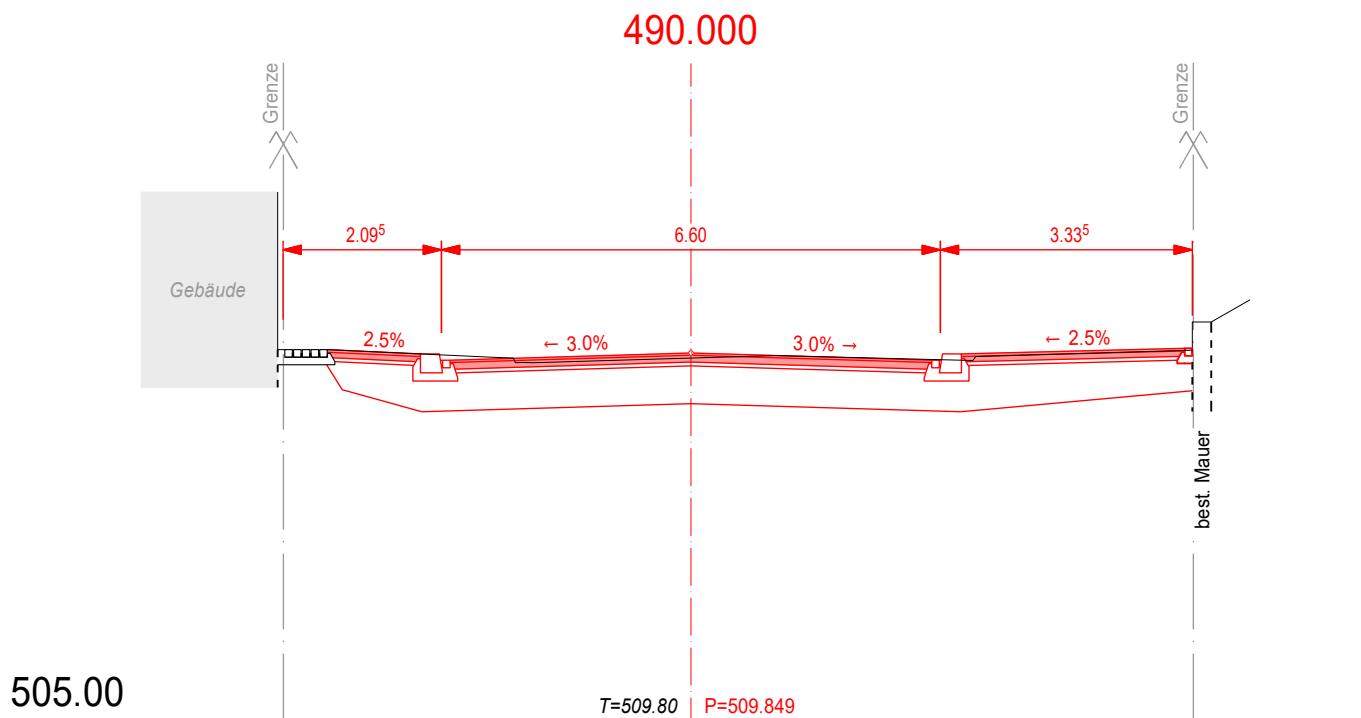
Querprofil 47



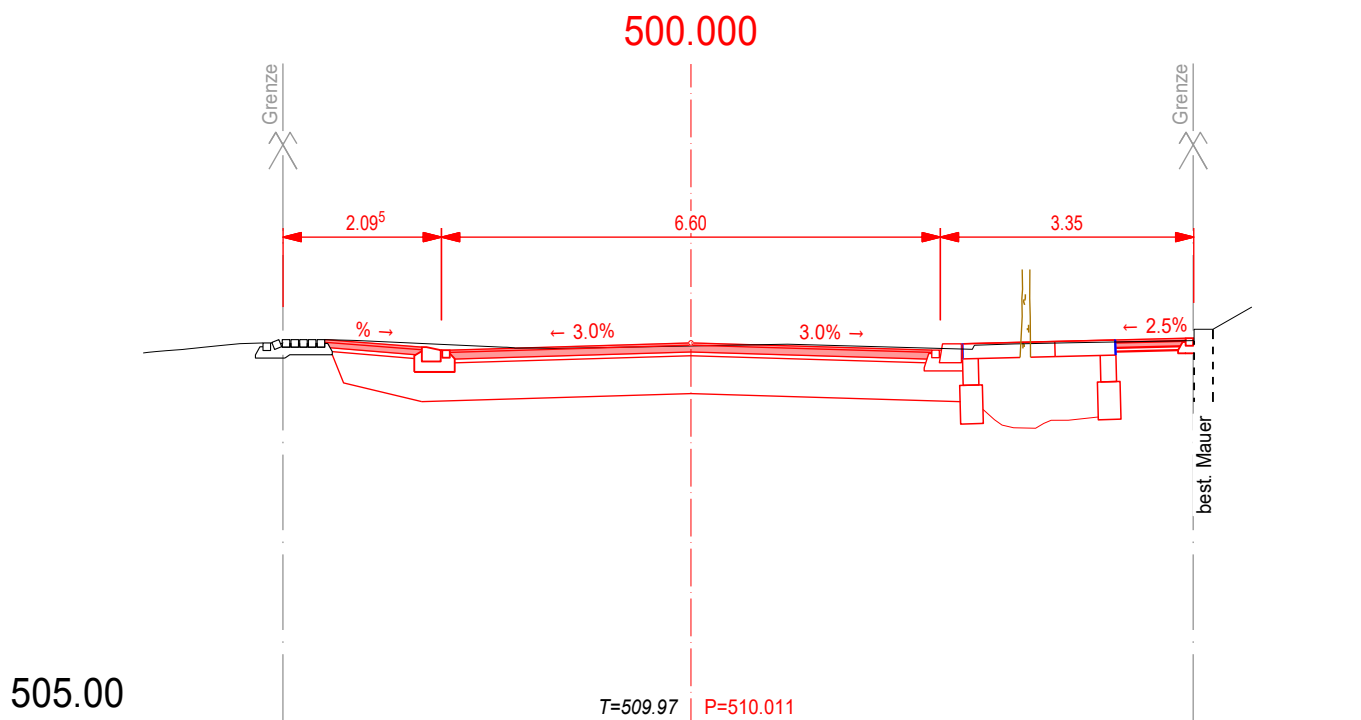
Querprofil 48



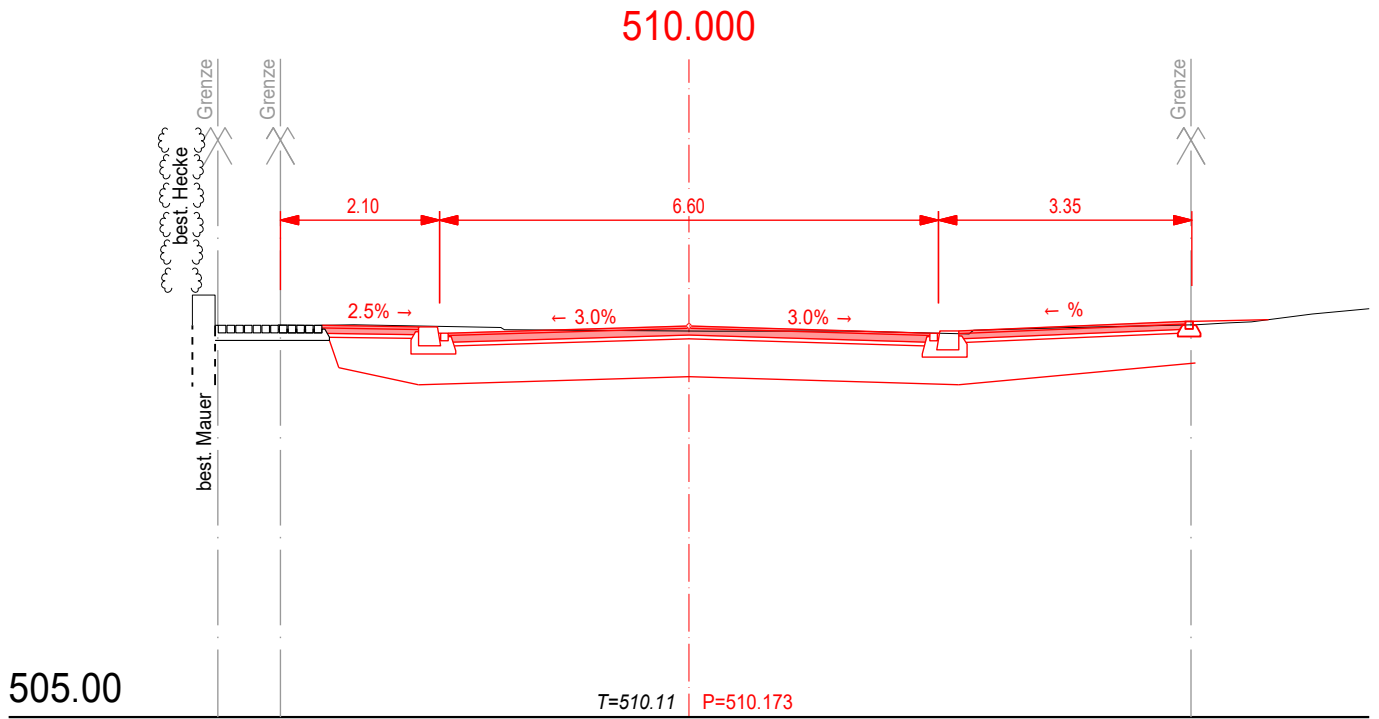
Querprofil 49



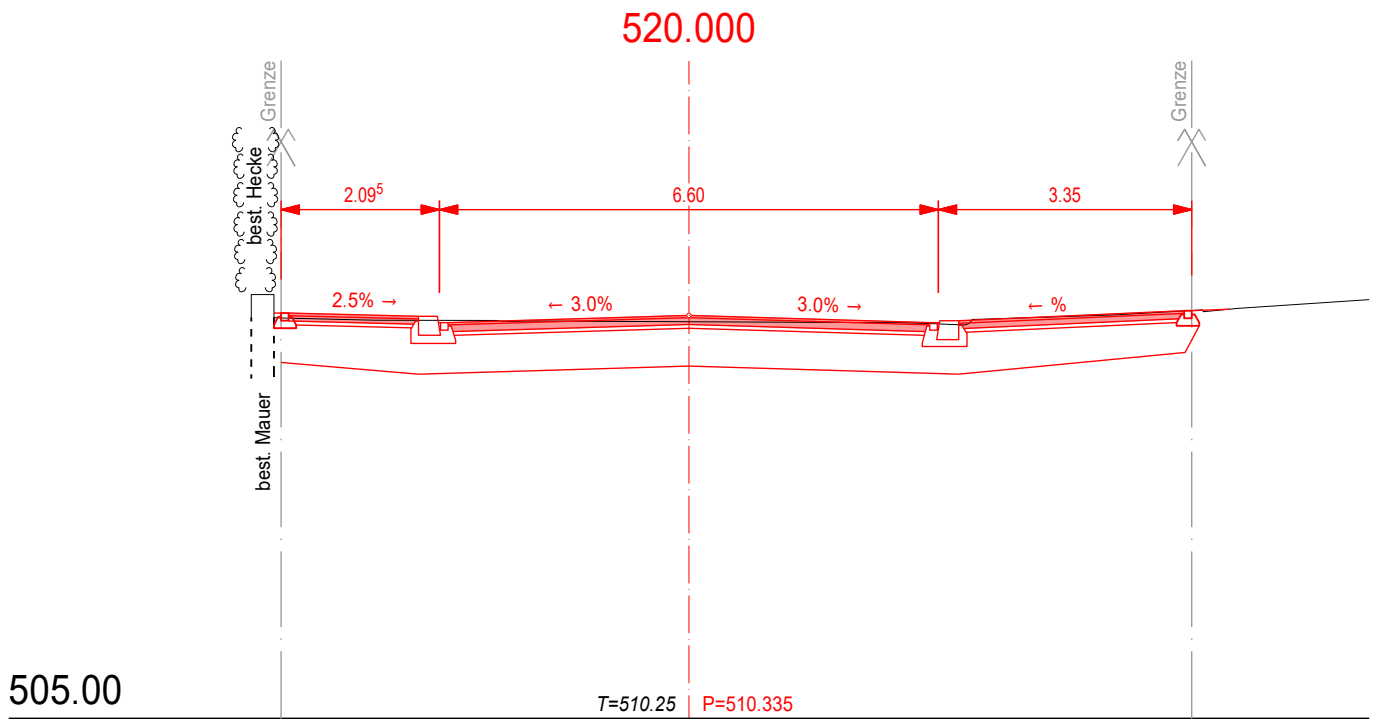
Querprofil 50



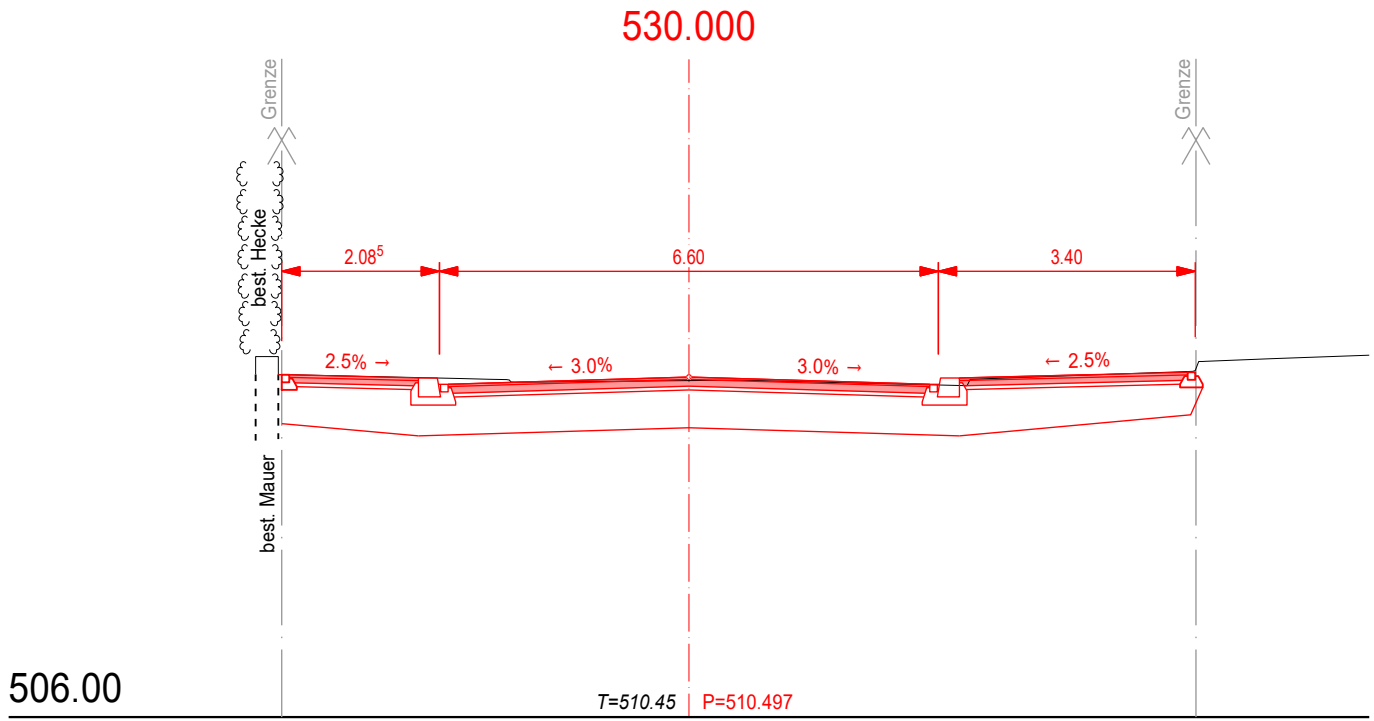
Querprofil 51



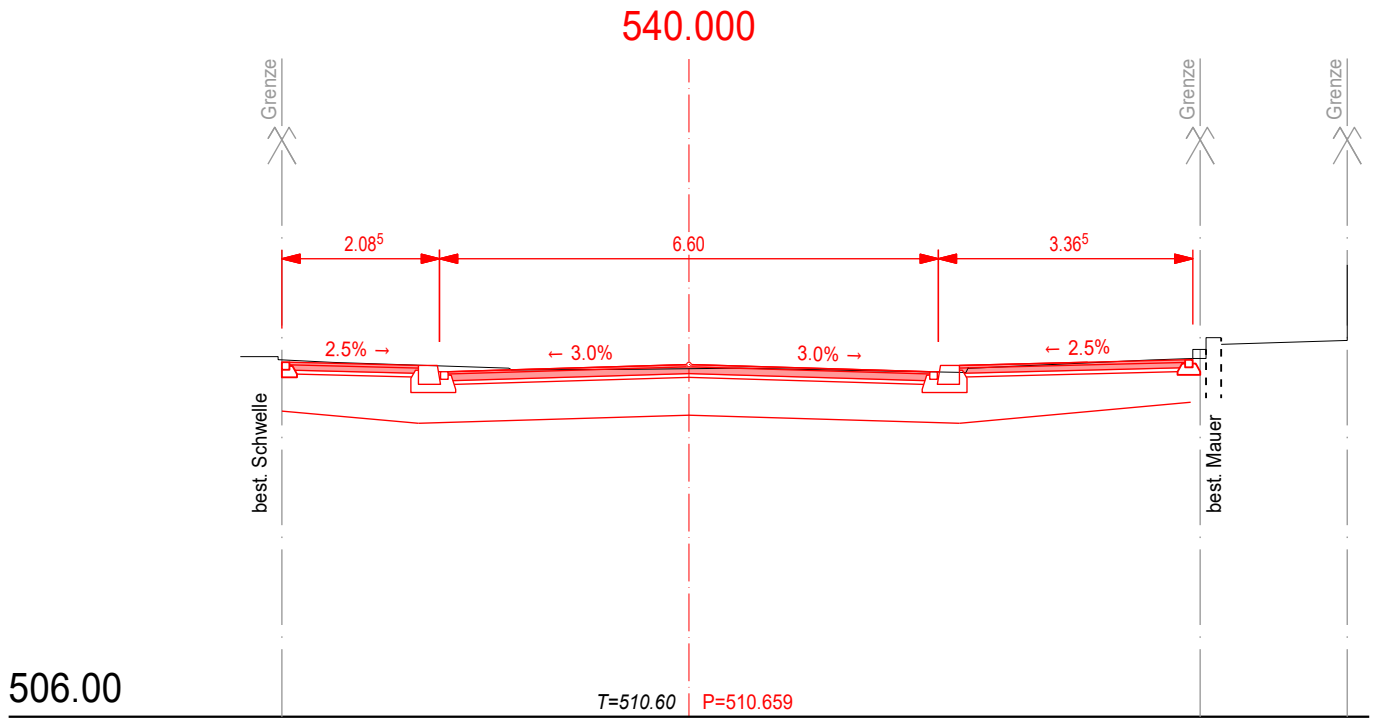
Querprofil 52



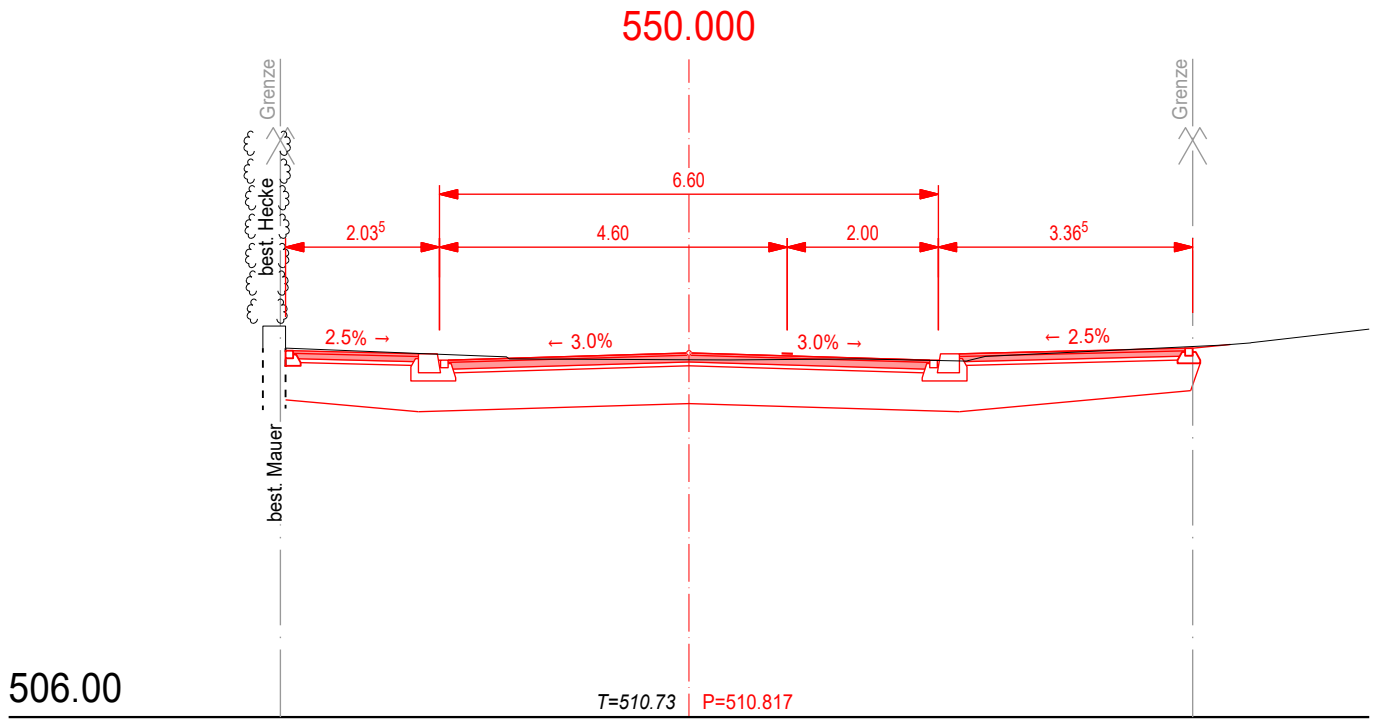
Querprofil 53



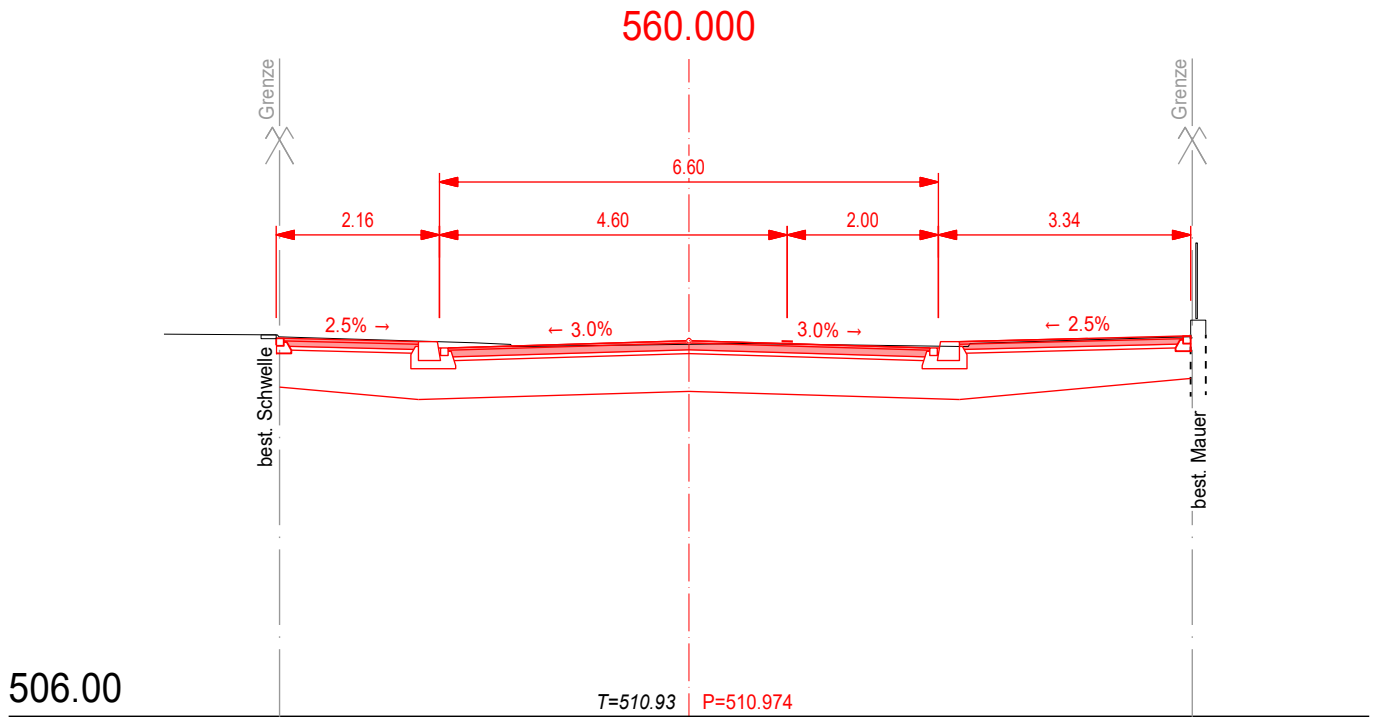
Querprofil 54



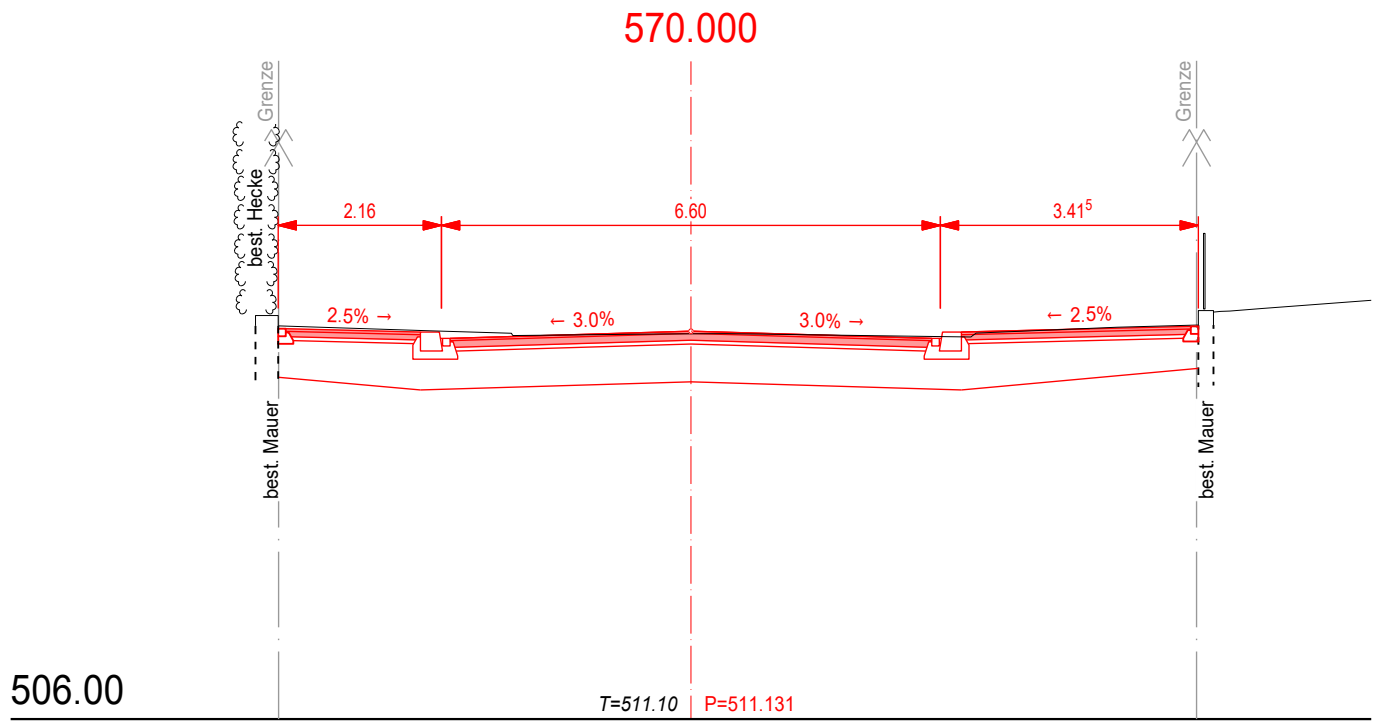
Querprofil 55



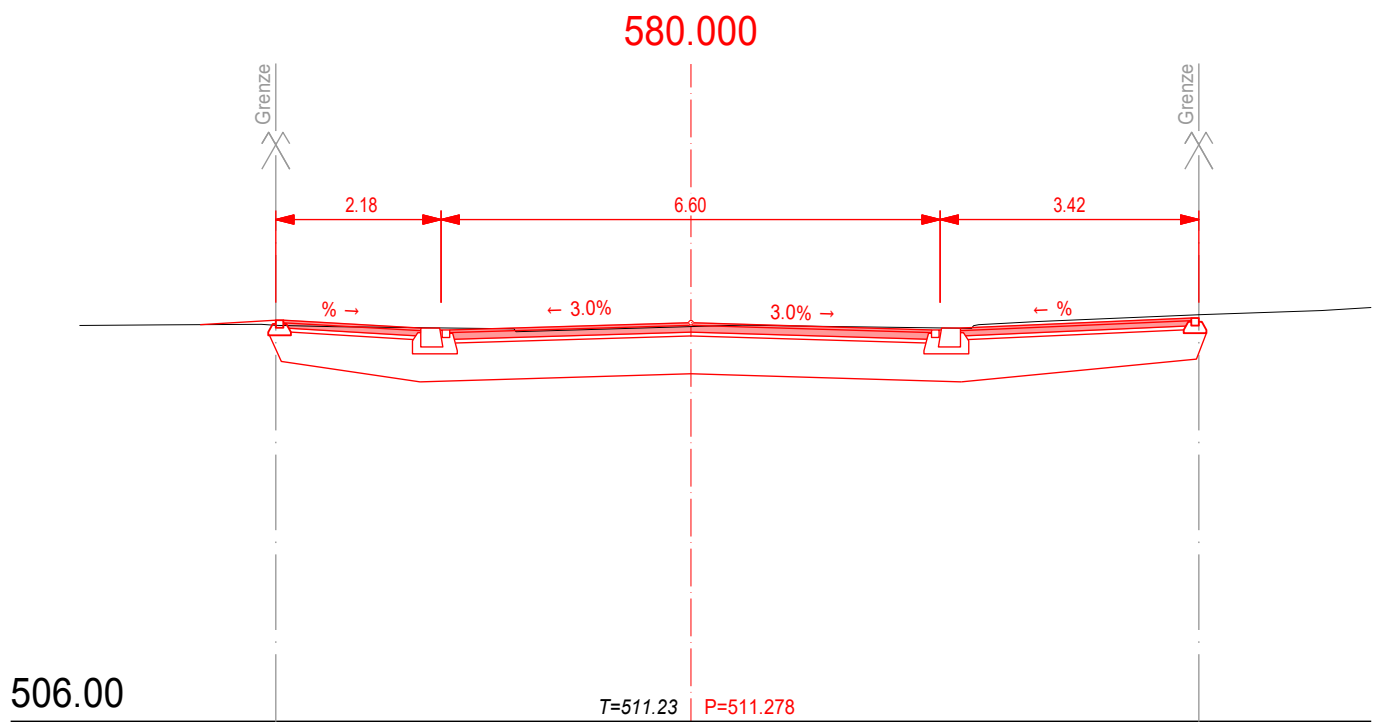
Querprofil 56



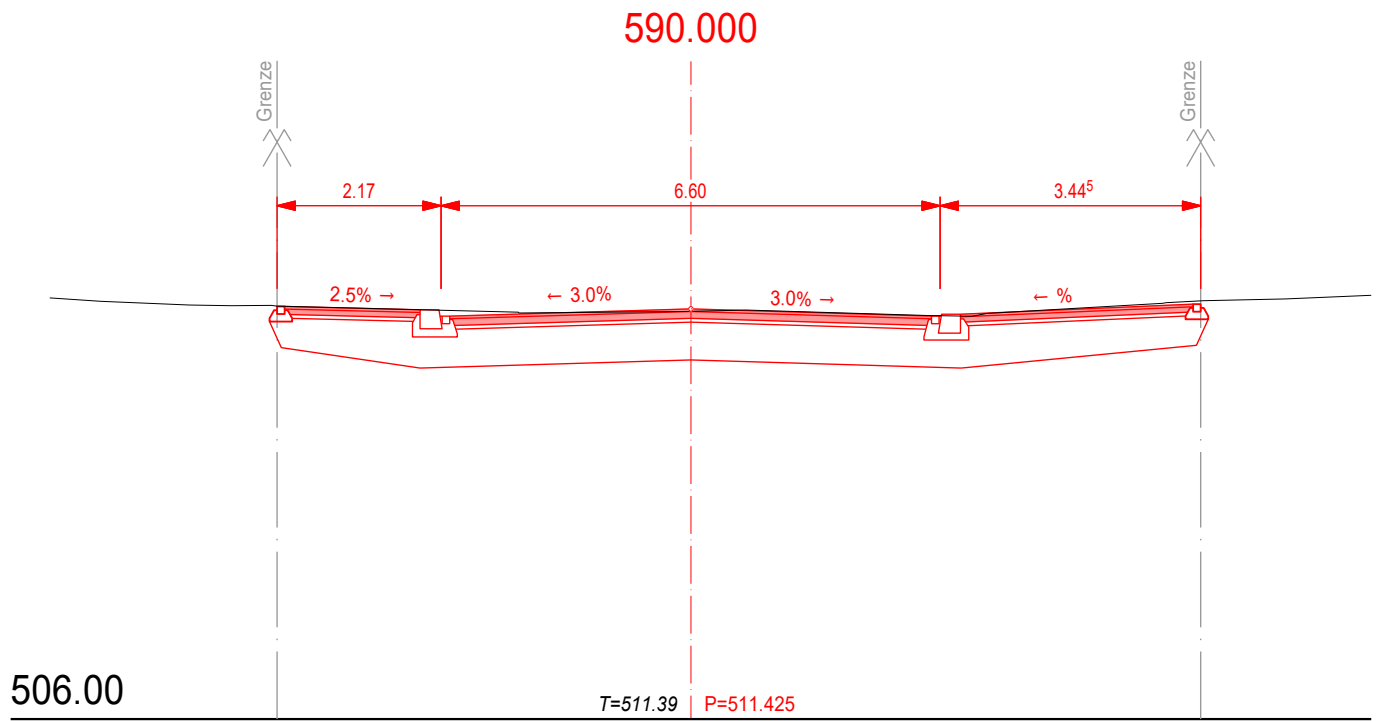
Querprofil 57



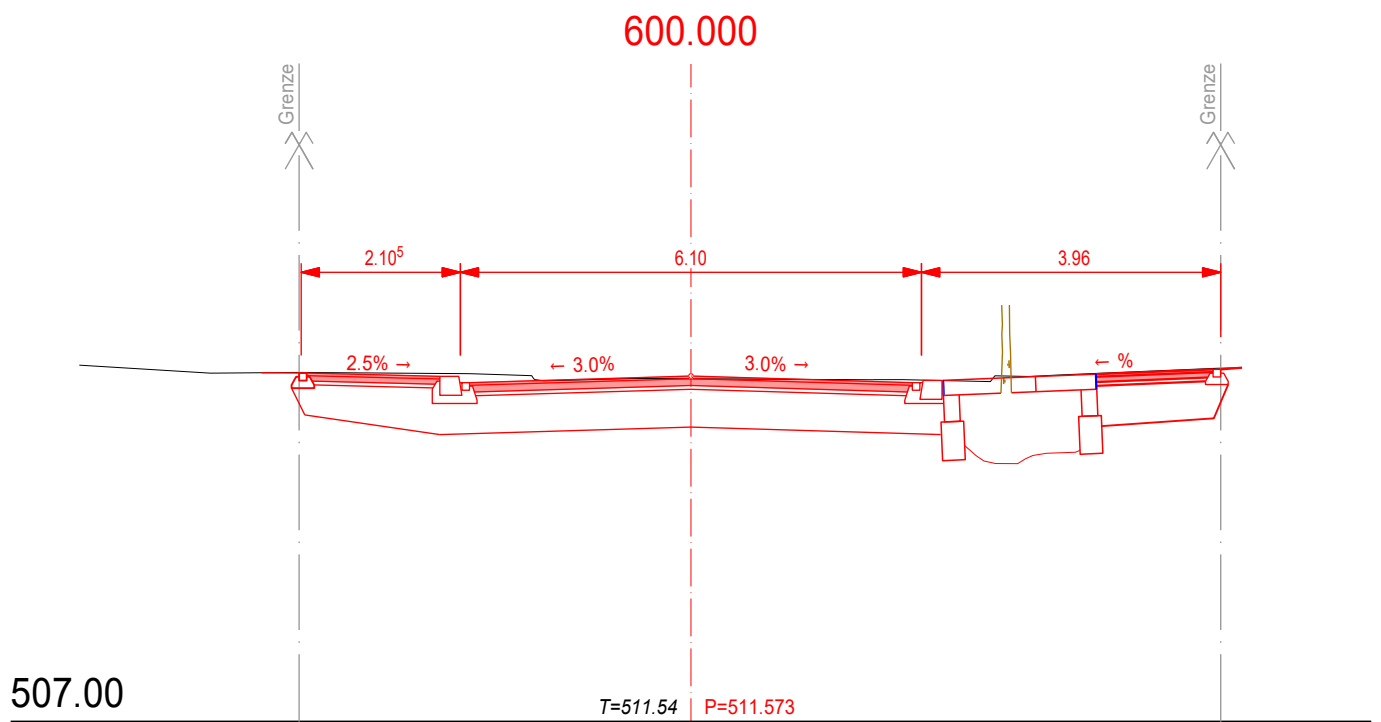
Querprofil 58



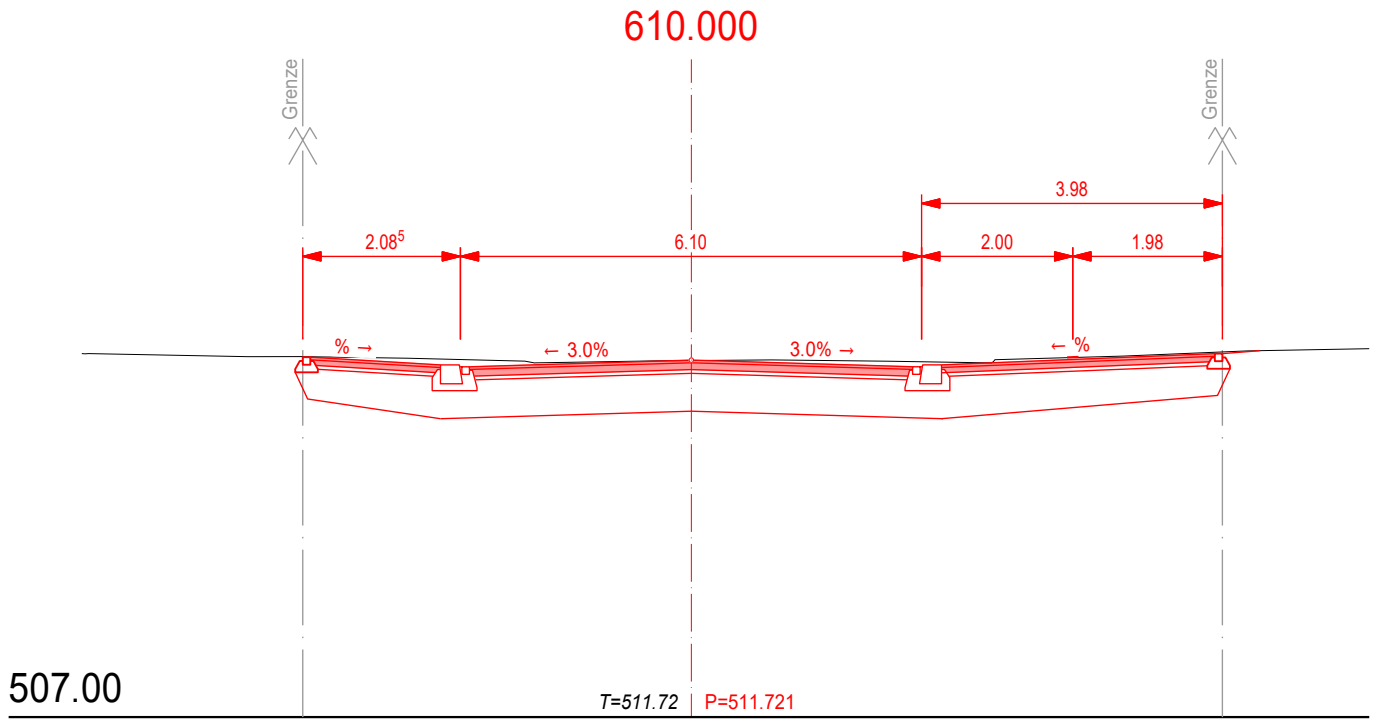
Querprofil 59



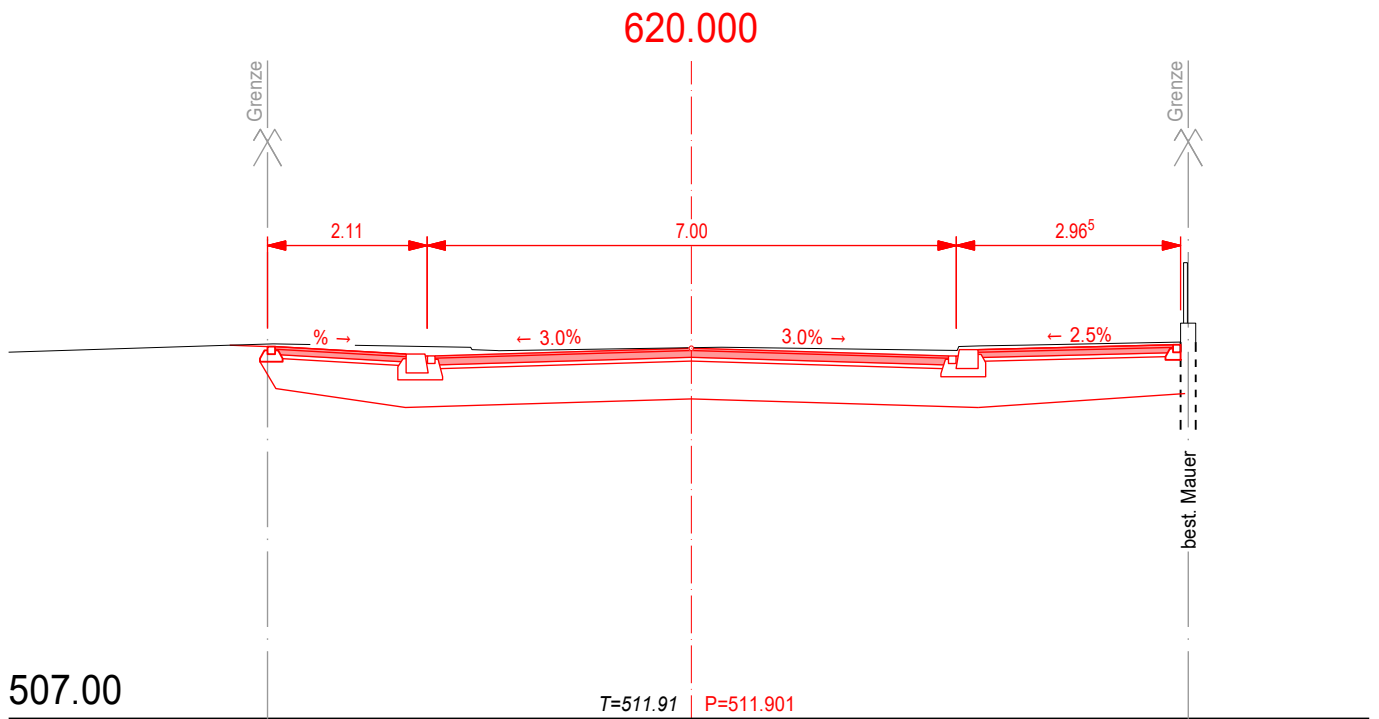
Querprofil 60



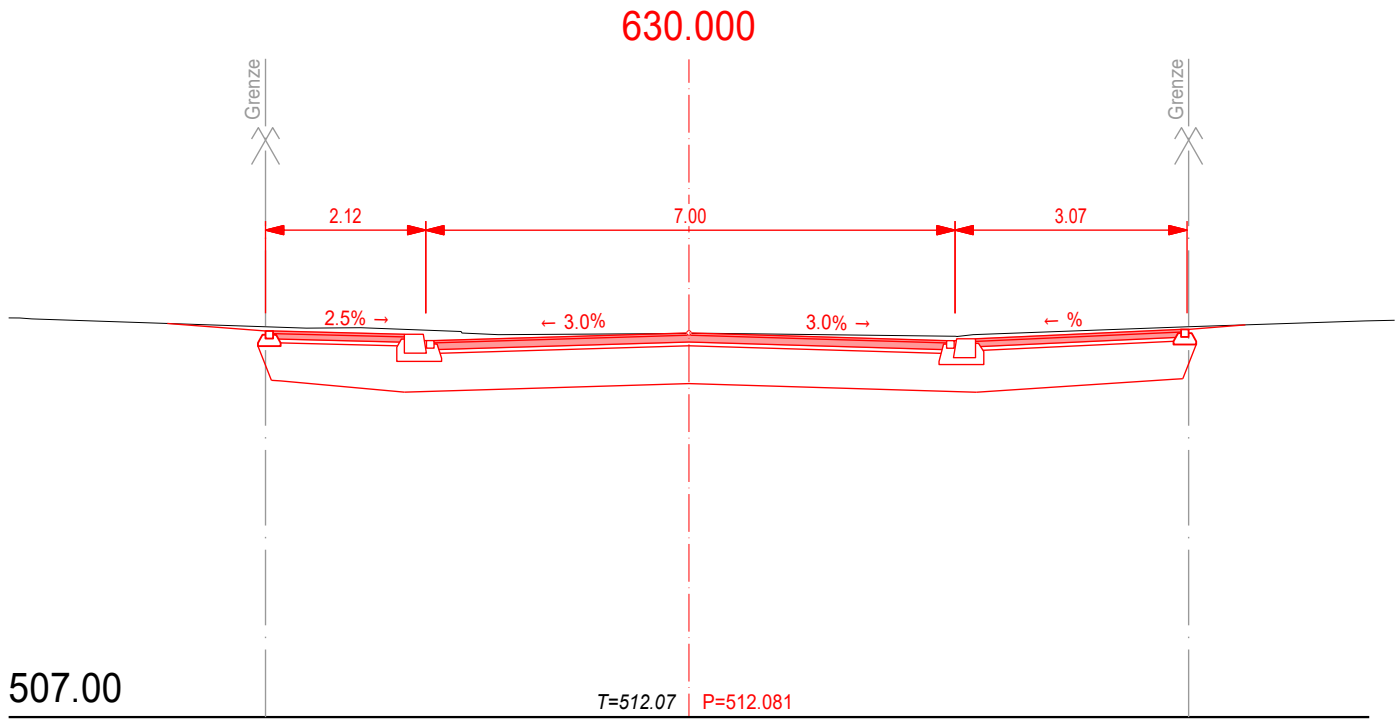
Querprofil 61



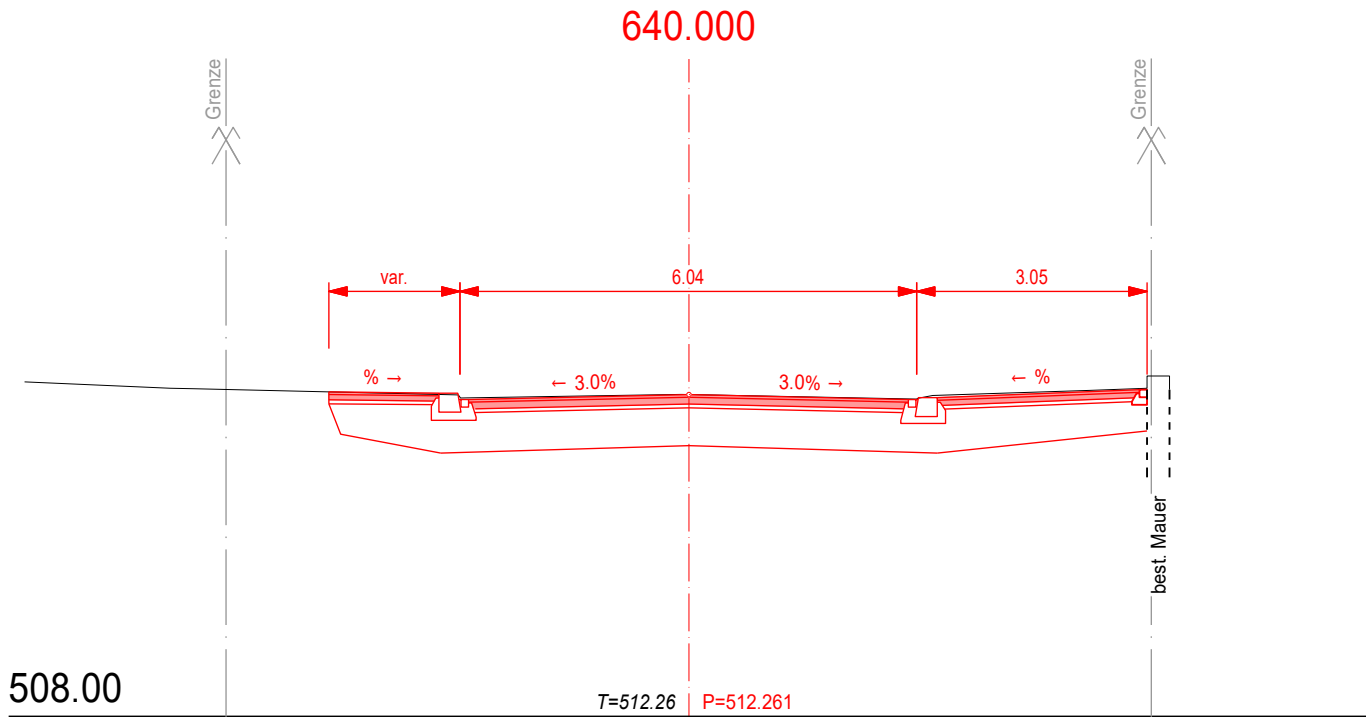
Querprofil 62



Querprofil 63



Querprofil 64



Querprofil 63

